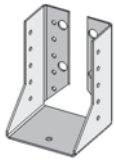
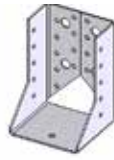


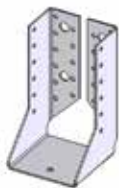
KOMBI-BALKENSCHUH – INNEN



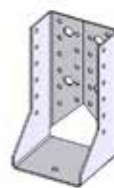
Platine 260



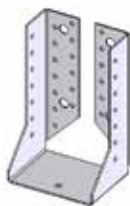
Platine 320



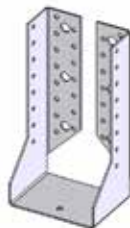
Platine 380-S



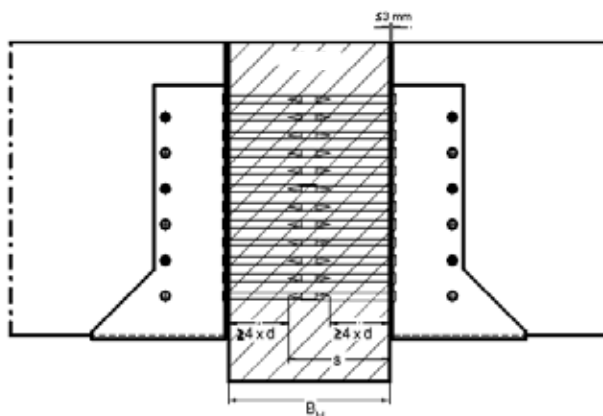
Platine 380



Platine 440



Platine 500



Balkenschuh einteilig, nach innen gewinkelt

Produziert wird dieses Produkt aus feuerverzinkten Stahlblech mit einer Stärke von 2,0 mm. Für die Verarbeitung unserer Holzverbinder setzen wir nur 1A Material namenhafter Hersteller mit Prüfzeugnissen ein. Unsere Standardabmessungen sind in den Tabellen der einzelnen Produkte aufgeführt. Zusätzliche Sonderabmessungen sind bei Anfrage möglich.

Anwendung

Balkenschuhe kommen für den Anschluss von Nebenträger an Hauptträger oder an Stützen zum Einsatz.

Montage

Bei Vollausnagelung wird die maximale Beanspruchbarkeit erreicht. Die Belastung in Richtung Bodenblech ermöglicht eine höhere Tragfähigkeit als die Belastung, die vom Bodenblech weggeführt. Eine Teilausnagelung reduziert die Beanspruchbarkeit des Produkts, jedoch bei voller Zulässigkeit. Der Anschluss von Balkenschuhen an Holz- oder Holzwerkstoffe setzt die Verwendung von 4,0 × 1 Kammnägeln oder 5,0 × 1 Schrauben voraus. Die Gesamttiefe der Balkenschuhe wurde von uns auf 80 mm festgelegt um der Verbindung einen noch bessern Halt zu geben.

Stahlqualität

DX51D + Z 275 gemäß
DIN EN 10327:2004
(siehe hierzu auch Zulassung)

Korrosionsschutz:

275 g/m² beidseitig
– entsprechend einer Zinkschicht-
dicke von ca. 20 µm.



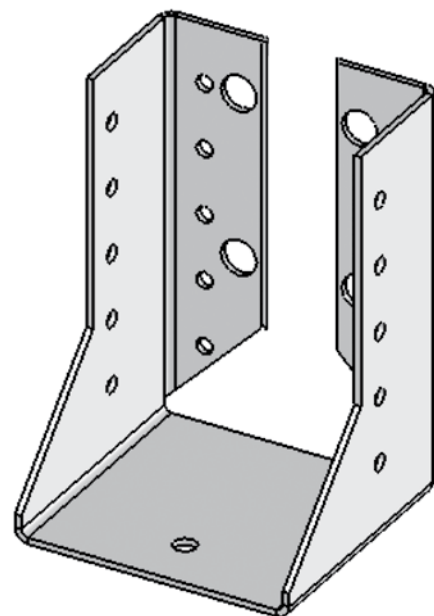
KOMBI-BALKENSCHUH – INNEN

PLATINE 260

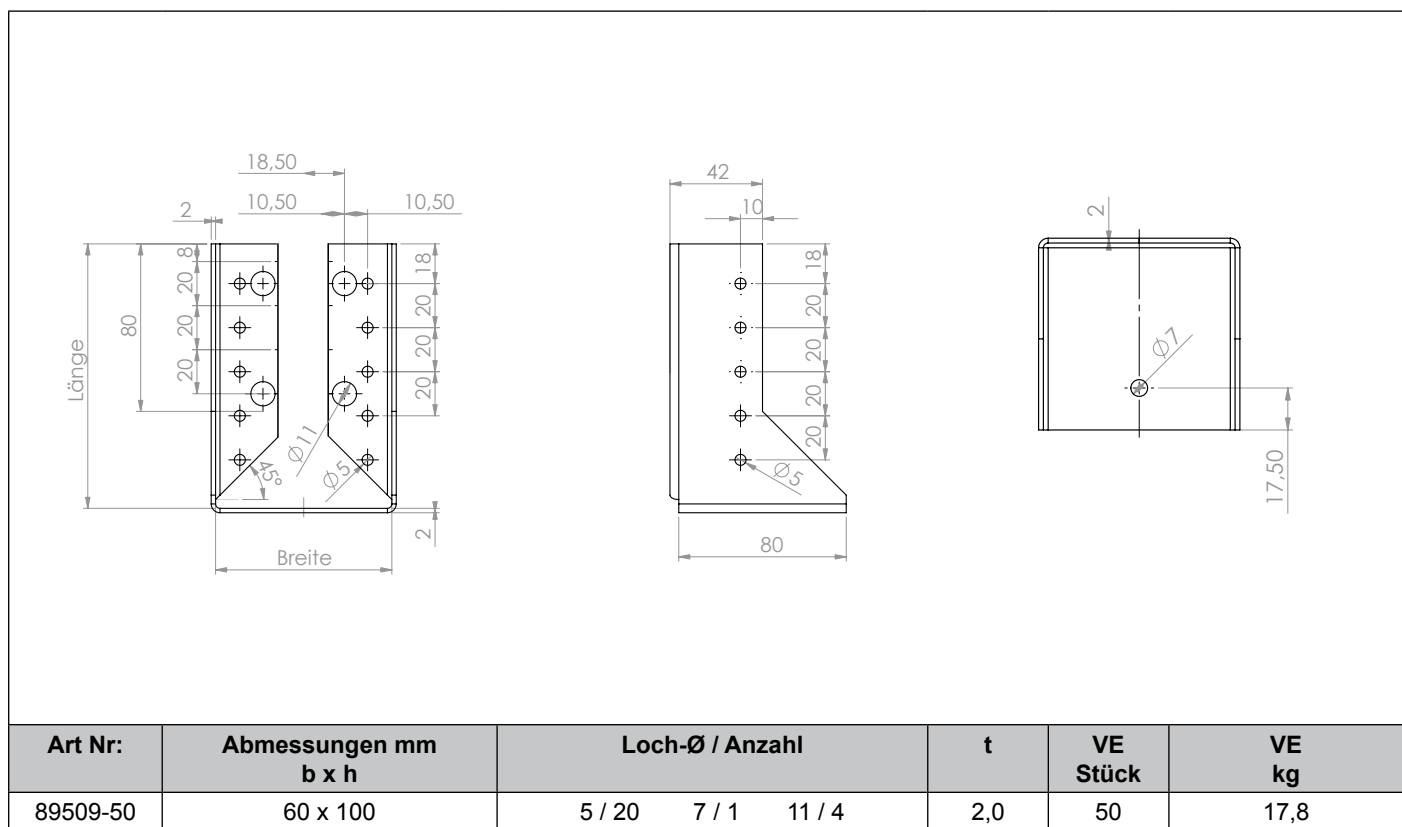
Mit Europäische Technischer Zulassung
(ETA-09/0015)

Balkenschuhe mit und ohne Kombilochung, zum Nageln und Dübeln, mit nach innen abgekanteten Befestigungs-laschen, für teilweise verdeckte und unsichtbare Befestigung am Hauptträger. Hervorragend für Ecken-bereiche geeignet.

Werkstoff DX51D + Z275 / sendzimir verzinkt
Allgemeintoleranzen DIN 7168 g



FEUERVERZINKT



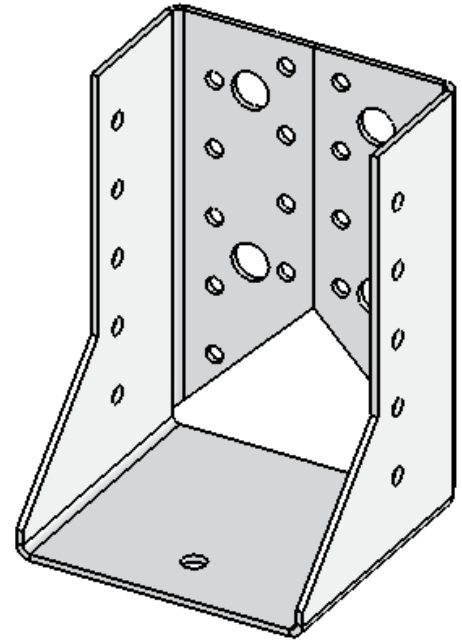
KOMBI-BALKENSCHUH – INNEN

PLATINE 320

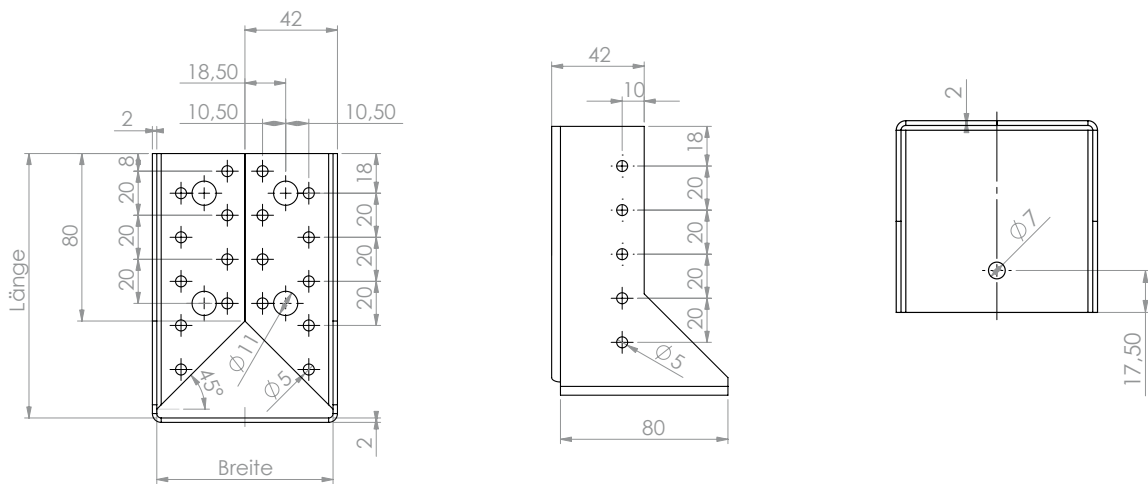
Mit Europäische Technischer Zulassung
(ETA-09/0015)

Balkenschuhe mit und ohne Kombilochung, zum Nageln und Dübeln, mit nach innen abgekanteten Befestigungs-laschen, für teilweise verdeckte und unsichtbare Befestigung am Hauptträger. Hervorragend für Ecken-bereiche geeignet.

Werkstoff DX51D + Z275 / sendzimir verzinkt
Allgemeintoleranzen DIN 7168 g



FEUERVERZINKT



Art Nr:	Abmessungen mm b x h	Loch-Ø / Anzahl	t	VE Stück	VE kg
89500	80 x 120	5 / 28 7 / 1 11 / 4	2,0	50	18,8

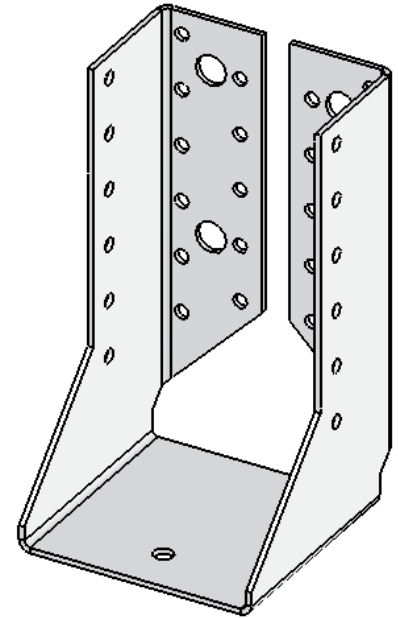
KOMBI-BALKENSCHUH – INNEN

PLATINE 380-S

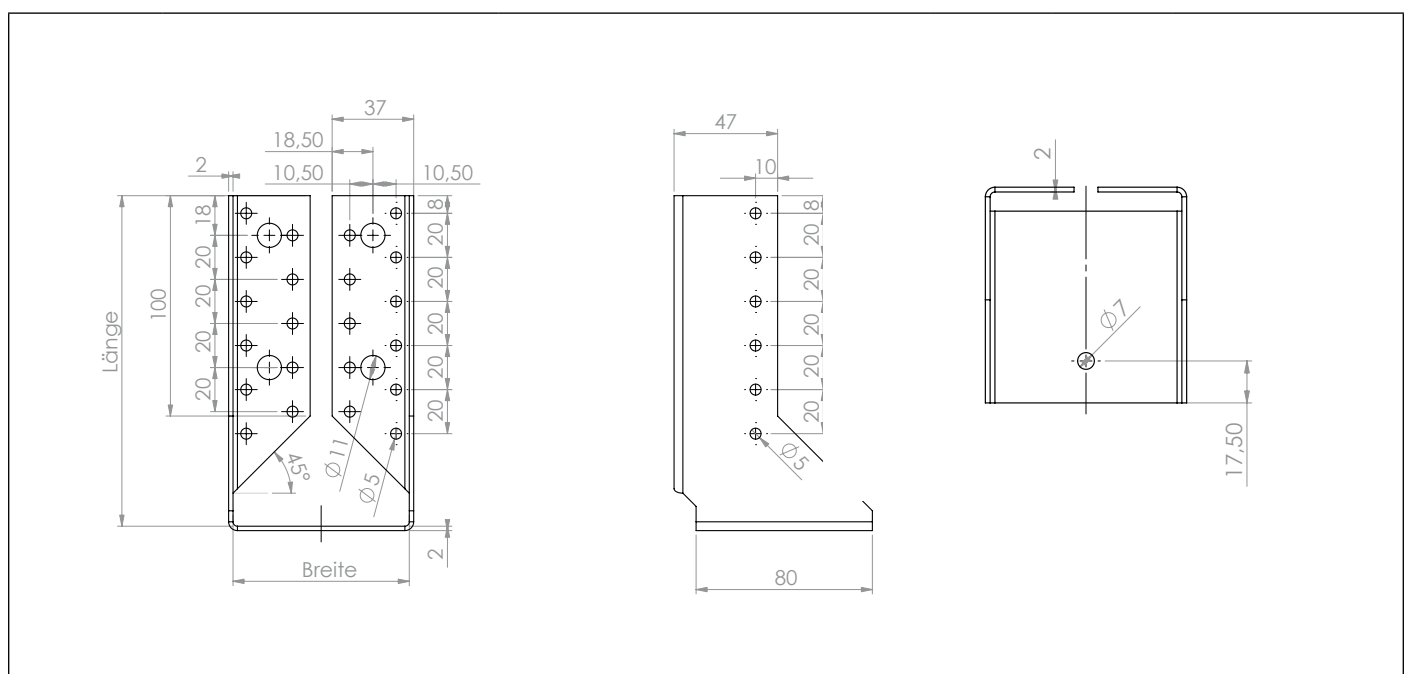
Mit Europäische Technischer Zulassung
(ETA-09/0015)

Balkenschuhe mit und ohne Kombilochung, zum Nageln und Dübeln, mit nach innen abgekanteten Befestigungs-laschen, für teilweise verdeckte und unsichtbare Befestigung am Hauptträger. Hervorragend für Ecken-bereiche geeignet.

Werkstoff DX51D + Z275 / sendzimir verzinkt
Allgemeintoleranzen DIN 7168 g



FEUERVERZINKT



Art Nr:	Abmessungen mm b x h	Loch-Ø / Anzahl	t	VE Stück	VE kg
89510/S	70 x 155	5 / 34 7 / 1 11 / 4	2,0	25	11,1
89511/S	76 x 152	5 / 34 7 / 1 11 / 4	2,0	25	11,1

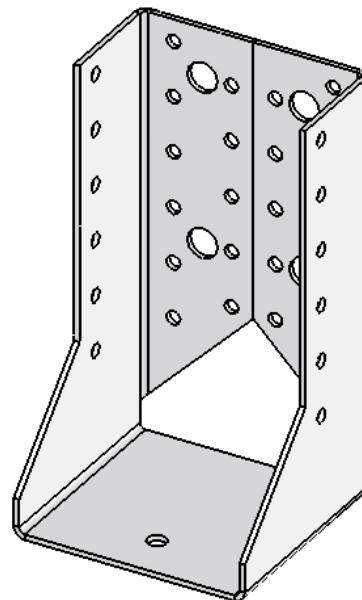
KOMBI-BALKENSCHUH – INNEN

PLATINE 380

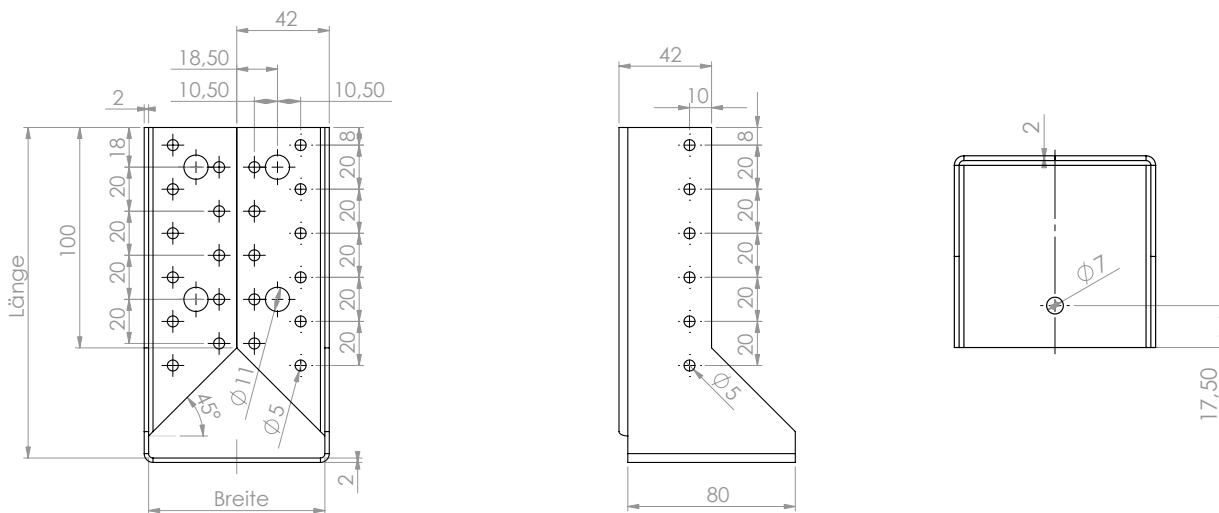
Mit Europäische Technischer Zulassung
(ETA-09/0015)

Balkenschuhe mit und ohne Kombilochung, zum Nageln und Dübeln, mit nach innen abkanteten Befestigungs-laschen, für teilweise verdeckte und unsichtbare Befestigung am Hauptträger. Hervorragend für Ecken-bereiche geeignet.

Werkstoff DX51D + Z275 / sendzimir verzinkt
Allgemeintoleranzen DIN 7168 g



FEUERVERZINKT



Art Nr:	Abmessungen mm b x h	Loch-Ø / Anzahl	t	VE Stück	VE kg
89501	80 x 150	5 / 34 7 / 1 11 / 4	2,0	25	11,1
89503	100 x 140	5 / 34 7 / 1 11 / 4	2,0	50	21,6

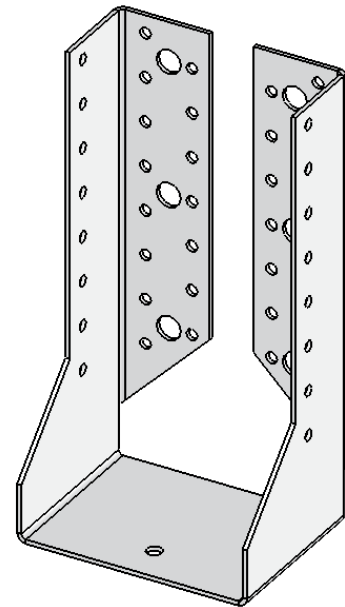
KOMBI-BALKENSCHUH – INNEN

PLATINE 500

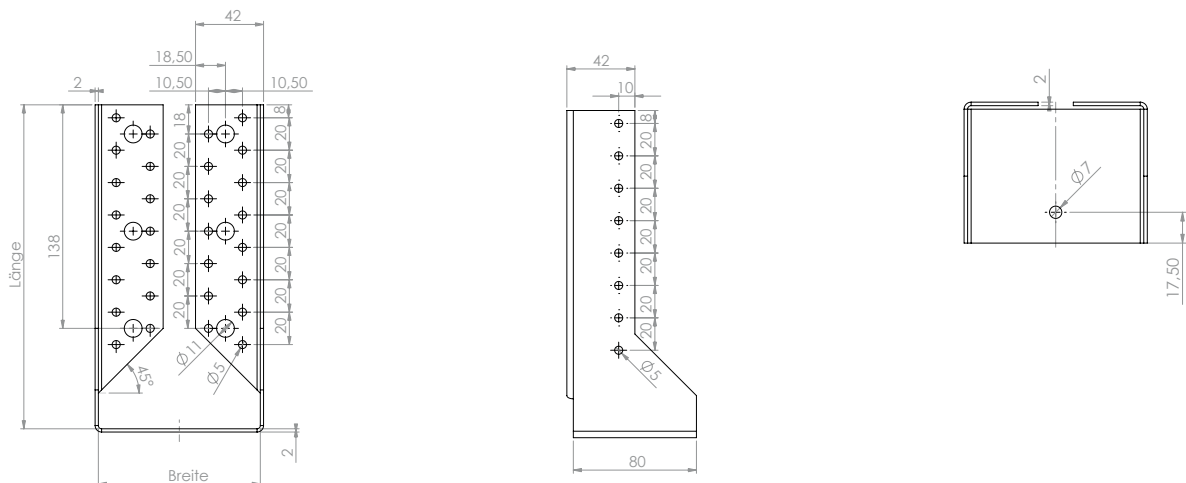
Mit Europäischer Technischer Zulassung
(ETA-09/0015)

Balkenschuhe mit und ohne Kombilochung, zum Nageln und Dübeln, mit nach innen abgekanteten Befestigungs-laschen, für teilweise verdeckte und unsichtbare Befestigung am Hauptträger. Hervorragend für Ecken-bereiche geeignet.

Werkstoff DX51D + Z275 / sendzimir verzinkt
Allgemeintoleranzen DIN 7168 g



FEUERVERZINKT



Art Nr:	Abmessungen mm b x h	Loch- \varnothing / Anzahl	t	VE Stück	VE kg
89505	100 x 200	5 / 48 7 / 1 11 / 6	2,0	25	14,6
89507	120 x 190	5 / 48 7 / 1 11 / 6	2,0	25	14,6
89508	140 x 180	5 / 48 7 / 1 11 / 6	2,0	25	14,0