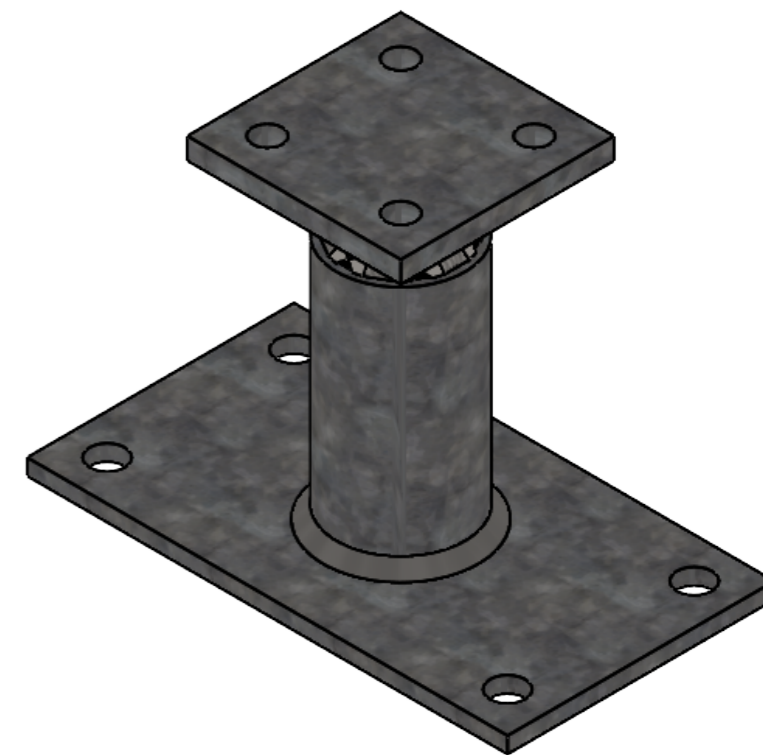


turn to adjust the height



Gutzeit Verbindungssysteme GmbH & Co. Rudolf Diesel Str. 1 58730 Fröndenberg www.gutzeit-holzverbinder.de info@gutzeit-holzverbinder.de		GUTZEIT Verbindungssysteme		Allgemeintoleranzen DIN ISO 2768-C		DIN 6 T1 - Proj.methode 1		Maßstab: 1:2		Gewicht [g]: 2027.10	
		Datum		Name		Erstellt 09.01.2018		I.Reilmann		Material: 1.0037 (S235JR)	
		Gepr.				Freigabe				Oberfläche: feuerverzinkt ca. 55µm	
										Pfostenträger Typ P Grundhöhe: 130mm Höhenverstellung bis 70mm	
								Art.Nr.: 891127-P		Blatt / von 1 / 1	
								Norm: CE/ ETA-13-1063		Format A3	
Index		Änderungen		Datum		Name		Zn.Nr. / Index			