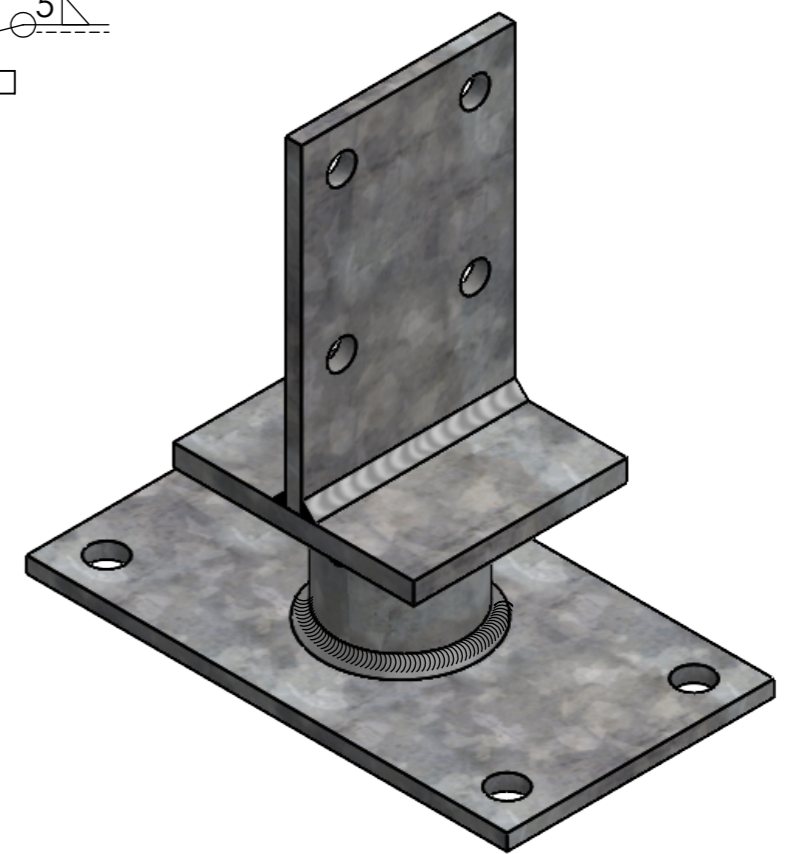


$\varnothing 11 \begin{matrix} +0,50 \\ 0 \end{matrix}$

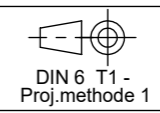
$\varnothing 13 \begin{matrix} +0,50 \\ 0 \end{matrix}$



Gutzeit Verbindungssysteme GmbH & Co.
Rudolf Diesel Str. 1
58730 Fröndenberg
www.gutzeit-holzverbinder.de
info@gutzeit-holzverbinder.de



Allgemeintoleranzen
DIN ISO 2768-C



Maßstab: 1:2 Gewicht [g]: 1893.33

Material: 1.0037 (S235JR)

Oberfläche: feuerverzinkt ca. 55µm

Index	Änderungen	Datum	Name
		Erstellt 05.01.2018	I.Reilmann
		Gepr.	
		Freigabe	
Diese Zeichnung darf ohne unsere Erlaubnis nicht kopiert, zur Ausführung benutzt oder dritten Personen ausgehändigt werden. (Gem. § 598 ff. BGB)			

Pfosten Träger Typ T
Höhe: 60mm

Art.Nr.: 89830	Blatt / von 1 / 1	Format A3
Norm: CE/ ETA-13-1063	Zn.Nr. / Index	