

1

2

3

4

A

A

B

B

C

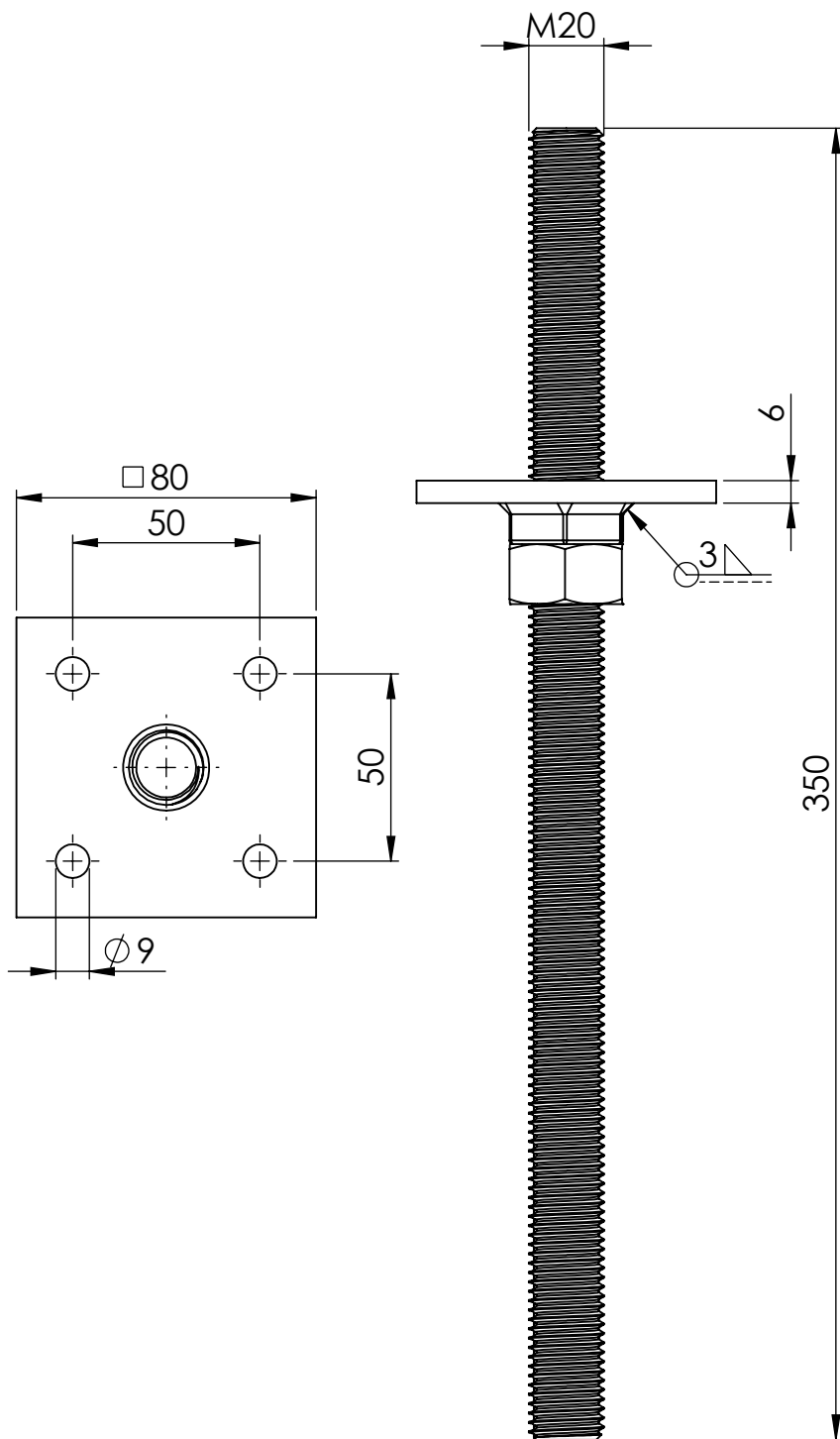
C

D

D

E

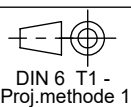
E



Gutzeit Verbindungssysteme GmbH & Co.
Rudolf Diesel Str. 1
58730 Fröndenberg
www.gutzeit-holzverbinder.de
info@gutzeit-holzverbinder.de



Allgemein-
toleranzen
DIN ISO 2768- C



Maßstab: 1:2

Gewicht [g]:

Material:

S235JR

Härteverfahren:

		Datum	Name
		Erstellt 09.11.2020	I.Rellmann
		Gepr.	
		Freigabe	
Diese Zeichnung darf ohne unsere Erlaubnis nicht kopiert, zur Ausführung benutzt oder dritten Personen ausgehändigt werden. (Gem. § 598 ff. BGB)			
Index	Änderungen	Datum	Name

Art.Nr.:

89855

Blatt / von
1 / 1

Format
A4

Zn.Nr. / Index

Norm:

1

2

3

4 12