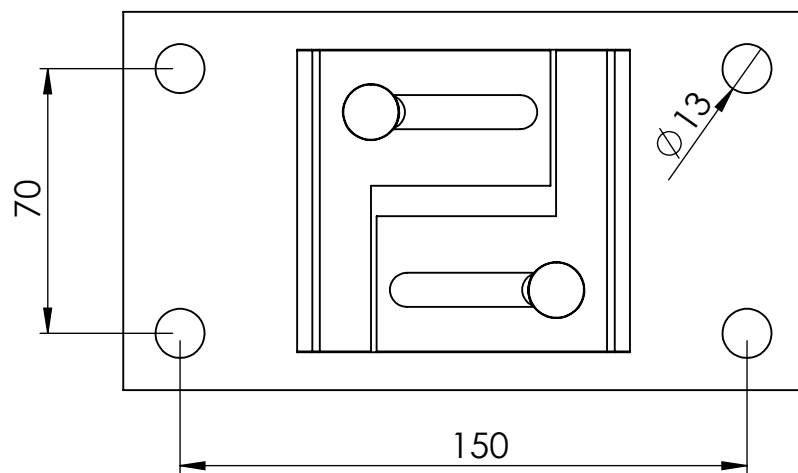
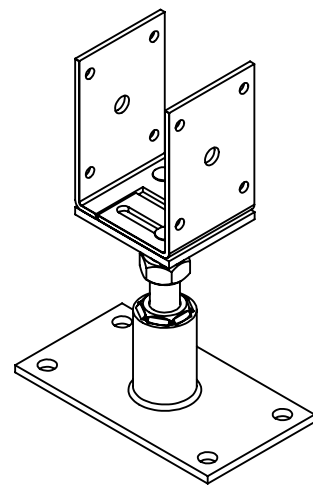
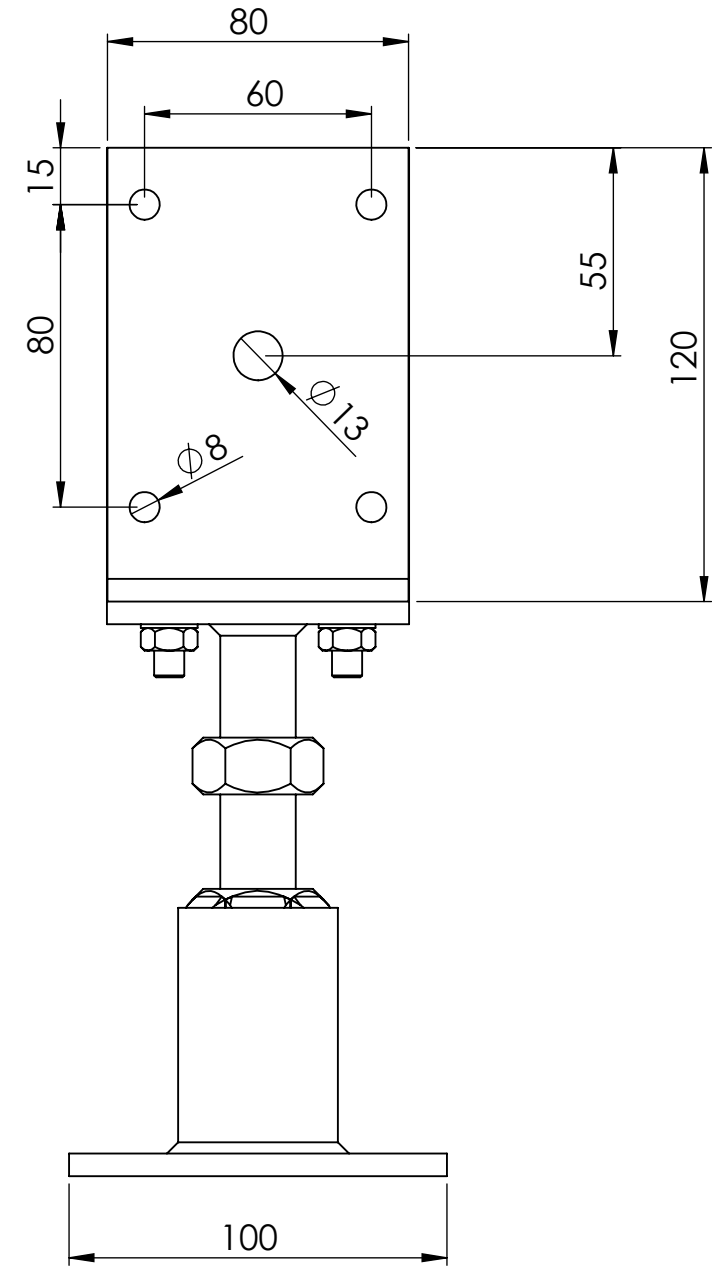
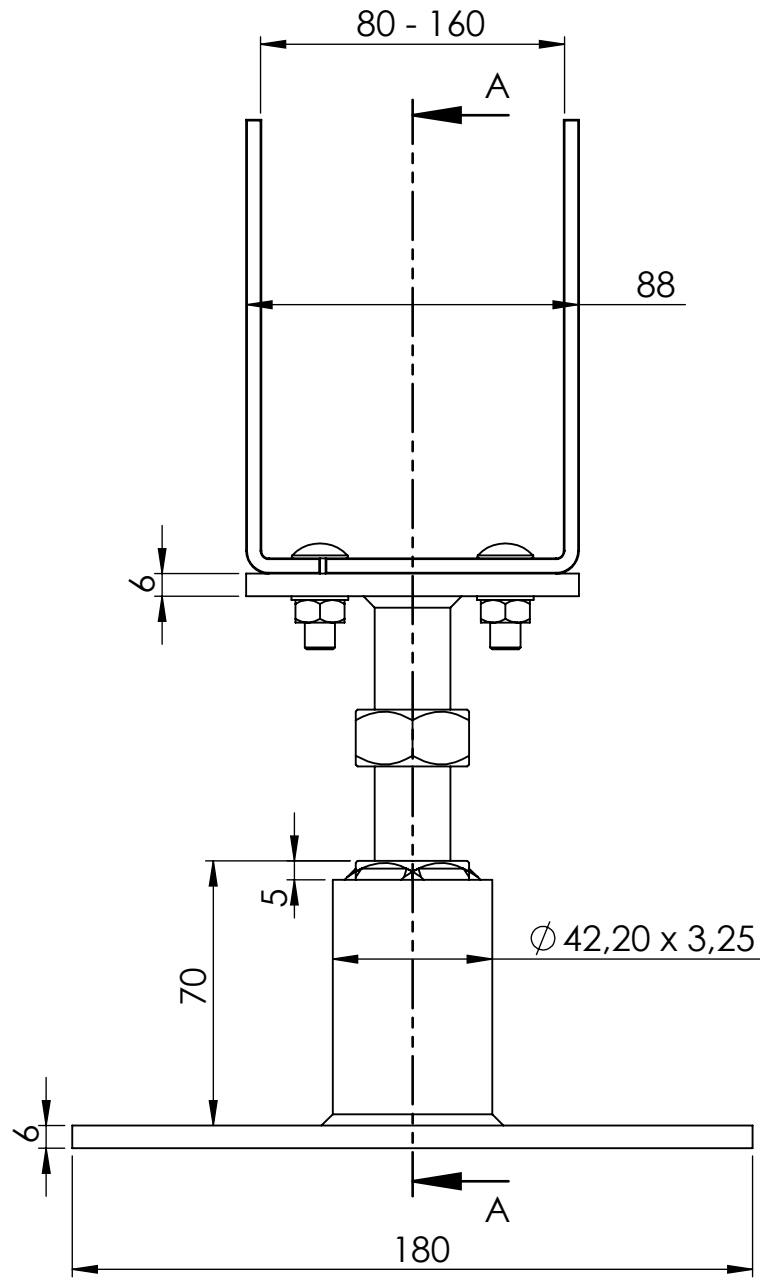


A-A



Gutzeit Verbindungssysteme GmbH & Co.
Rudolf Diesel Str. 1
58730 Fröndenberg
www.gutzeit-holzverbinder.de
info@gutzeit-holzverbinder.de



Allgemein-
toleranzen
DIN ISO 2768-C



Maßstab: 1:2 Gewicht [g]: 2464,04

Material: 1.0037 (S235JR)
Korrosionsschutz: Feuerverzinkt ca.55µm

Index	Änderungen	Datum	Name
		Erstellt 09.01.2018	P.Wiethoff
		Gepr.	
		Freigabe	
Diese Zeichnung darf ohne unsere Erlaubnis nicht kopiert, zur Ausführung benutzt oder dritten Personen ausgehändigt werden. (Gem. § 598 ff. BGB)			

Pfostenträger U-Form
zum aufdübeln höhen- und seitenverst
80-160mm

Art.Nr.: **89940**
Norm: CE/ ETA-13-1063

Blatt / von
1 / 1
Format
A3
Zn.Nr. / Index