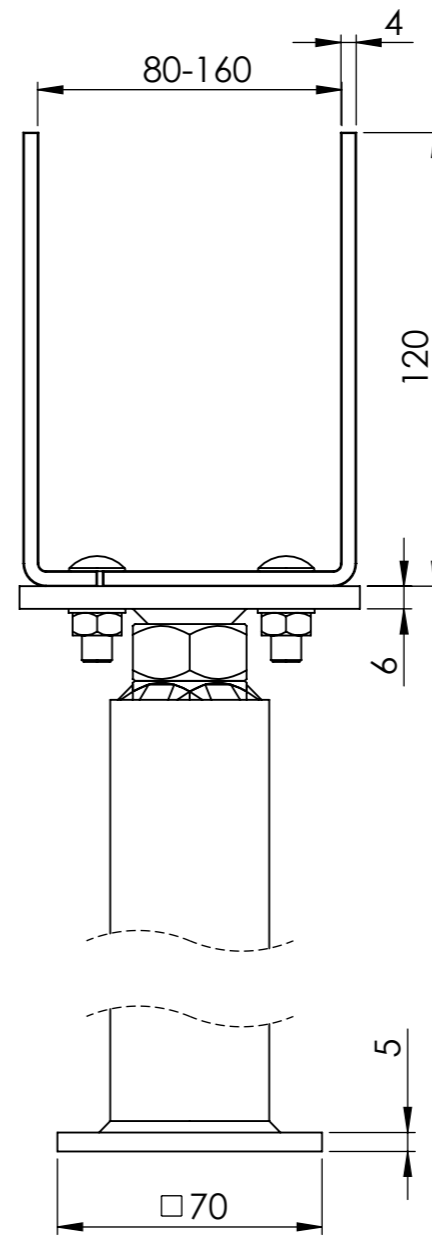
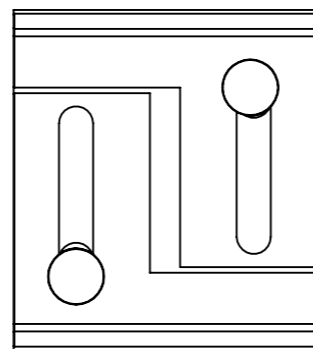
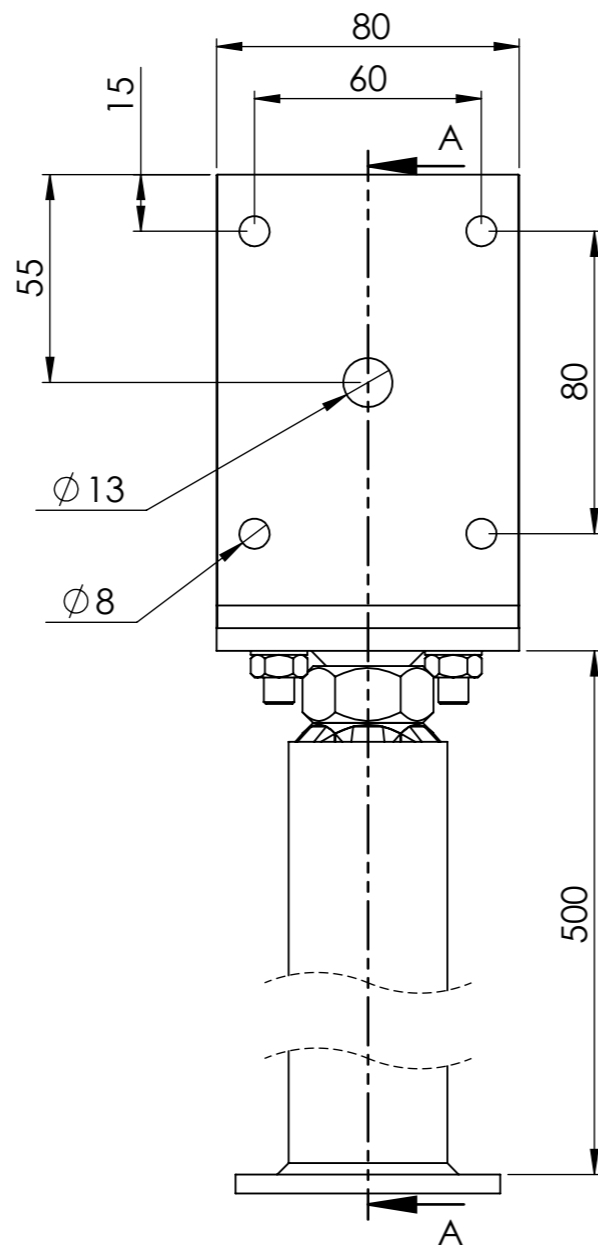
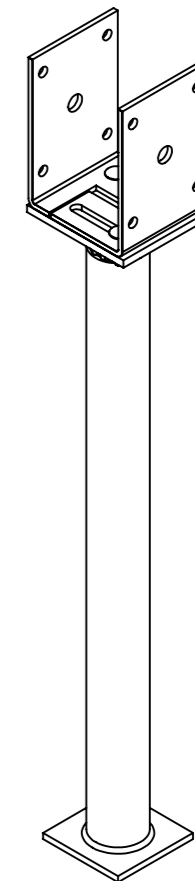


Ø 42,2x3,25

A-A



70mm Höhenverstellbar



Gutzeit Verbindungssysteme GmbH & Co. Rudolf Diesel Str. 1 58730 Fröndenberg www.gutzeit-holzverbinder.de info@gutzeit-holzverbinder.de				Allgemeintoleranzen DIN ISO 2768-C		 DIN 6 T1 - Proj.methode 1		Maßstab: 1:2		Gewicht [g]: 3093.96			
				Datum		Name		Material: S 235 JR					
				Erstellt 16.05.2023		I.Reilmann		Korrosionsschutz: Feuerverzinkt 55µm					
				Gepr.				Härteverfahren:					
				Freigabe				Pfostenträger Typ U mit Rohrdolle Höhen- und Seitenverstellbar					
				Diese Zeichnung darf ohne unsere Erlaubnis nicht kopiert, zur Ausführung benutzt oder dritten Personen ausgehändigt werden. (Gem. § 598 ff. BGB)				Art.Nr.:		Blatt / von		Format	
								89953		1 / 1		A3	
Index				Änderungen		Datum		Name		Zn.Nr. / Index			
										Norm: CE/ ETA-13-1063			