

## Pfostenträger Typ H

### Eigenschaften

Stahlqualität:  
S 235 JR gemäß EN 10025:2004

Korrosionsschutz:  
rundum feuerverzinkt,  
Zinkschichtdicke  
ca. 55 µm gemäß DIN EN 1461

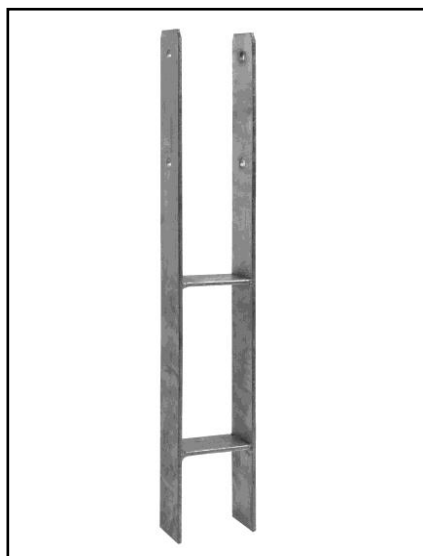


**ETA-13/1063**

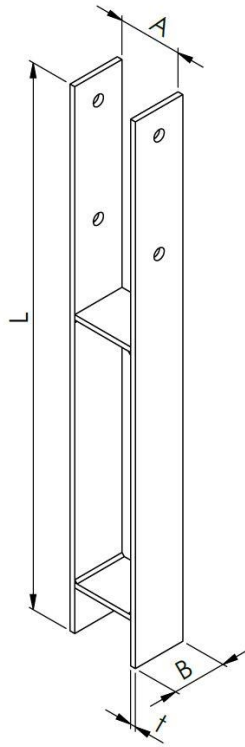
### Anwendung

Pfostenträger Typ H werden zur Befestigung schwerer Holzkonstruktionen wie z.B. Carports, Windschutzzäune eingesetzt. Sie werden als druck- und zugsichere Verbindung zwischen Fundament und dem Holzbalken verwendet.

Unabhängig von der Bauform stellt ein Pfostenträger die notwendige Unterlüftung von Konstruktionsholz sicher und verhindert ständige Staunässe am Fuß des Holzes durch Erdreich, Schnee oder abfließendes Wasser. Hierdurch sorgt er für einen konstruktiven Holzschutz.



## Pfostenträger Typ H



### Abmessungen

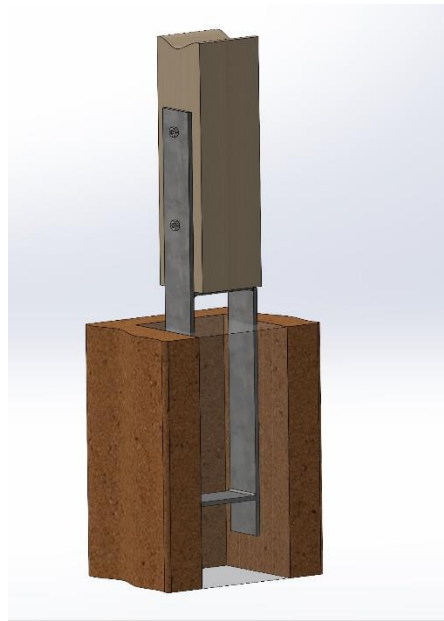
Art.Nr. Gutzeit	Bezeichnung	Maße mm				Anzahl	
		A	B	L	t	Ø12	
89900	Pfostenträger Typ H	71	60	600	6	4	
89901	Pfostenträger Typ H	81	60	600	6	4	
89902	Pfostenträger Typ H	91	60	600	6	4	
89903	Pfostenträger Typ H	101	60	600	6	4	
89904	Pfostenträger Typ H	121	60	600	6	4	
89905	Pfostenträger Typ H	141	60	600	6	4	

## Pfostenträger Typ H

### Tragfähigkeiten

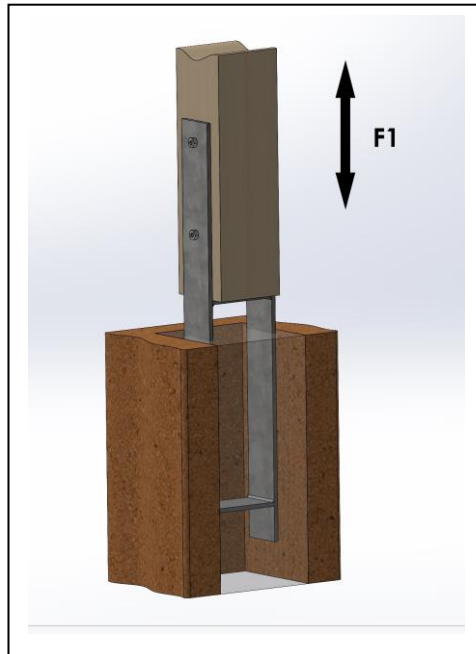
Die nachfolgenden Tragfähigkeitstabellen gelten für folgende Randbedingungen:

- Teilsicherheitsbeiwerte nach nationalen Anhängen Deutschland (DIN EN 1993-1-1/NA:2018-12 bzw. DIN EN 1995-1-1/NA:2013-08)
- Verbindungsmittel (Schrauben, Nägel, Bolzen) nach ETA-13/1063
- Montage in Nadelvollholz der Festigkeitsklasse C24 nach DIN EN 338:2016-07, oder besser
- Konstruktive Montagevorgaben der ETA-13/1063 sind zu beachten. Die Lastrichtungen sind in ETA-13/1063 definiert:
- Kraft F1: Zug (tension) oder Druck (compression)
- Kraft F2 / F3: Horizontale Belastung parallel zu den seitlichen Platten des Pfostenträgers und rechtwinklig zu den Verbindungsmitteln
- Kraft F4 / F5: Horizontale Belastung rechtwinklig zu den seitlichen Platten des Pfostenträgers und parallel zu den Verbindungsmitteln



## Pfostenträger Typ H

**Bemessungswerte der Tragfähigkeit in kN,  
Lastrichtung F1, Rd, compression**



## Pfostenträger Typ H

### Druck

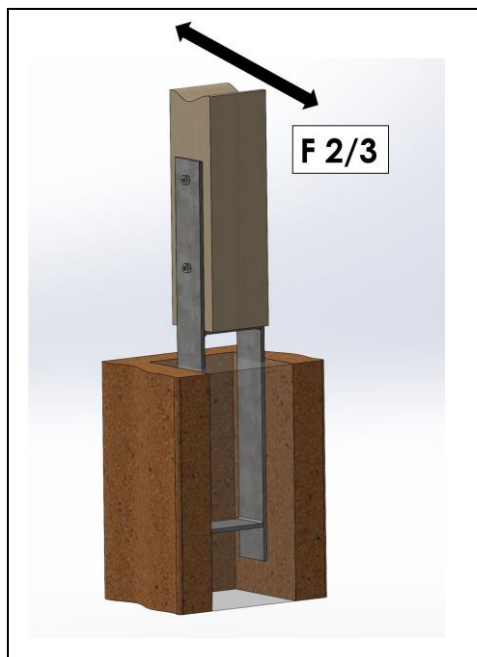
Pfostenträger	Klasse der Lasteinwirkungsdauer					
	ständig	lang	mittel	kurz	kurz / sehr kurz	Sehr kurz
<b>Type H</b>	$k_{mod} = 0,60$	$k_{mod} = 0,70$	$k_{mod} = 0,80$	$k_{mod} = 0,90$	$k_{mod} = 1,00$	$k_{mod} = 1,10$
89900	11,68	13,62	15,57	17,52	19,46	21,41
89901	11,68	13,62	15,57	17,52	19,46	21,41
89902	11,68	13,62	15,57	17,52	19,46	21,41
89903	11,68	13,62	15,57	17,52	19,46	21,41
89904	11,68	13,62	15,57	17,52	19,46	21,41
89905	11,68	13,62	15,57	17,52	19,46	21,41

### Zug

Pfostenträger	Klasse der Lasteinwirkungsdauer					
	ständig	lang	mittel	kurz	kurz / sehr kurz	Sehr kurz
<b>Type H</b>	$k_{mod} = 0,60$	$k_{mod} = 0,70$	$k_{mod} = 0,80$	$k_{mod} = 0,90$	$k_{mod} = 1,00$	$k_{mod} = 1,10$
89900	11,68	13,62	15,57	17,52	19,46	21,41
89901	11,68	13,62	15,57	17,52	19,46	21,41
89902	11,68	13,62	15,57	17,52	19,46	21,41
89903	11,68	13,62	15,57	17,52	19,46	21,41
89904	11,68	13,62	15,57	17,52	19,46	21,41
89905	11,68	13,62	15,57	17,52	19,46	21,41

## Pfostenträger Typ H

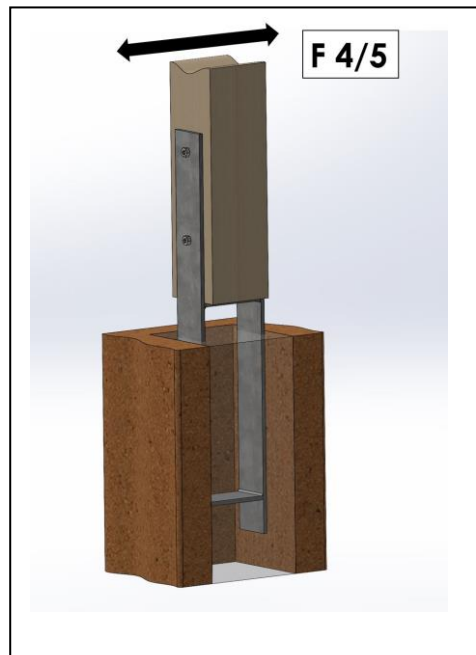
### Bemessungswerte der Tragfähigkeit in kN, Lastrichtung F2/3



Pfostenträger	Klasse der Lasteinwirkungsdauer					
	ständig	lang	mittel	kurz	kurz / sehr kurz	sehr kurz
<b>Type H</b>	$k_{mod} = 0,60$	$k_{mod} = 0,70$	$k_{mod} = 0,80$	$k_{mod} = 0,90$	$k_{mod} = 1,00$	$k_{mod} = 1,10$
89900	3,01	3,52	4,02	4,52	5,02	5,53
89901	3,44	4,01	4,58	5,16	5,73	6,30
89902	3,86	4,51	5,15	5,79	6,44	7,08
89903	4,29	5,00	5,72	6,43	7,15	7,86
89904	5,12	5,98	6,83	7,68	8,54	9,39
89905	6,00	7,00	8,00	9,00	10,00	11,00

## Pfostenträger Typ H

### Bemessungswerte der Tragfähigkeit in kN, Lastrichtung F4/5



Pfostenträger	Klasse der Lasteinwirkungsdauer					
	ständig	lang	mittel	kurz	kurz / sehr kurz	sehr kurz
<b>Type H</b>	$k_{mod} = 0,60$	$k_{mod} = 0,70$	$k_{mod} = 0,80$	$k_{mod} = 0,90$	$k_{mod} = 1,00$	$k_{mod} = 1,10$
89900	3,01	3,52	4,02	4,52	4,88	4,88
89901	3,36	3,91	4,47	4,88	4,88	4,88
89902	3,36	3,91	4,47	4,88	4,88	4,88
89903	3,36	3,91	4,47	4,88	4,88	4,88
89904	3,36	3,91	4,47	4,88	4,88	4,88
89905	3,36	3,91	4,47	4,88	4,88	4,88