

Pfostenträger Typ I Höhenverstellbar in Beton

Eigenschaften

Stahlqualität:
S 235 JR gemäß EN 10025:2004

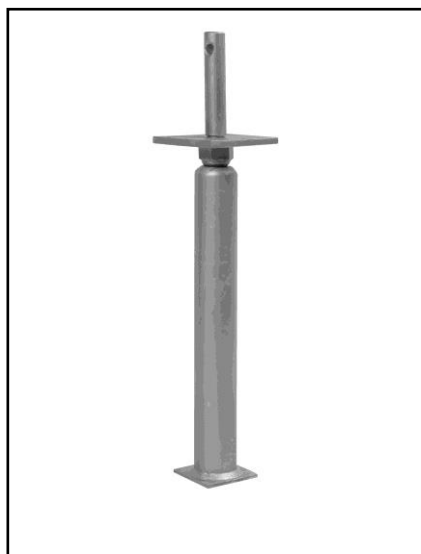
Korrosionsschutz:
rundum feuerverzinkt,
Zinkschichtdicke
ca. 55 µm gemäß DIN EN 1461



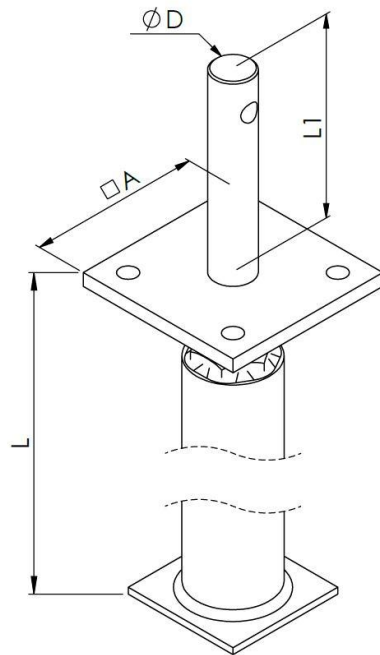
ETA-13/1063

Anwendung

Die Pfostenträger sind für den Anschluss von Holzstützen mit einem Querschnitt ab 10/10 cm geeignet. Die Montage erfolgt von der Stirnseite aus. Für die Aufnahme von Zugkräften wird seitlich ein Stabdübel D = 10 mm eingebracht. Unabhängig von der Bauform stellt ein Pfostenträger die notwendige Unterlüftung von Konstruktionsholz sicher und verhindert ständige Staunässe am Fuß des Holzes durch Erdreich, Schnee oder abfließendes Wasser. Hierdurch sorgt er für einen konstruktiven Holzschutz.



Pfostenträger Typ I Höhenverstellbar in Beton



Abmessungen

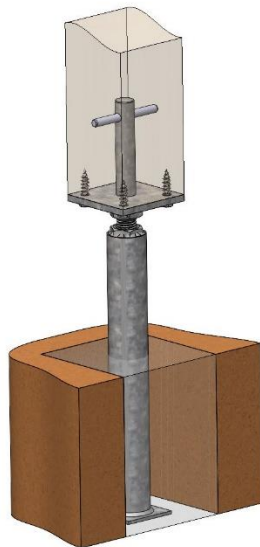
Art.Nr. Gutzeit	Bezeichnung	Maße mm				Anzahl
		□A	L	L1	ØD	
891109	Pfostenträger Typ I Höhenverstellbar mit Rohrdolle	100	400-470	120	24	4

Pfostenträger Typ I Höhenverstellbar in Beton

Tragfähigkeiten

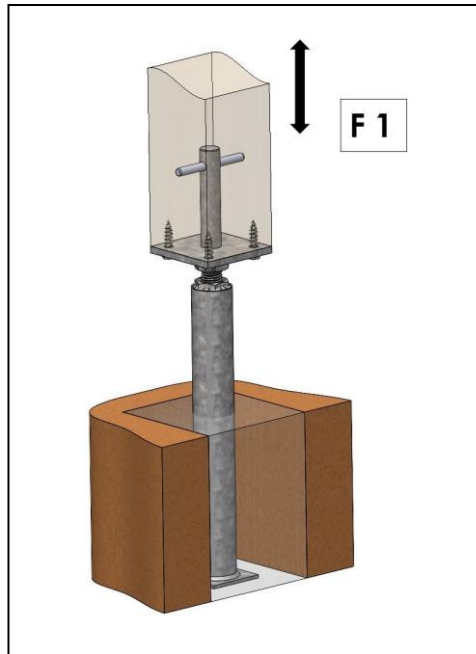
Die nachfolgenden Tragfähigkeitstabellen gelten für folgende Randbedingungen:

- Teilsicherheitsbeiwerte nach nationalen Anhängen Deutschland (DIN EN 1993-1-1/NA:2018-12 bzw. DIN EN 1995-1-1/NA:2013-08)
- Verbindungsmittel (Schrauben, Nägel, Bolzen) nach ETA-13/1063
- Montage in Nadelvollholz der Festigkeitsklasse C24 nach DIN EN 338:2016-07, oder besser
- Konstruktive Montagevorgaben der ETA-13/1063 sind zu beachten. Die Lastrichtungen sind in ETA-13/1063 definiert:
 - Kraft F1: Zug (tension) oder Druck (compression)
 - Kraft F2 / F3: Horizontale Belastung parallel zu den seitlichen Platten des Pfostenträgers und rechtwinklig zu den Verbindungsmitteln
 - Kraft F4 / F5: Horizontale Belastung rechtwinklig zu den seitlichen Platten des Pfostenträgers und parallel zu den Verbindungsmitteln



Pfostenträger Typ I Höhenverstellbar in Beton

**Bemessungswerte der Tragfähigkeit in kN,
Lastrichtung F1, Rd, compression**



Pfostenträger Typ I Höhenverstellbar in Beton

Druck

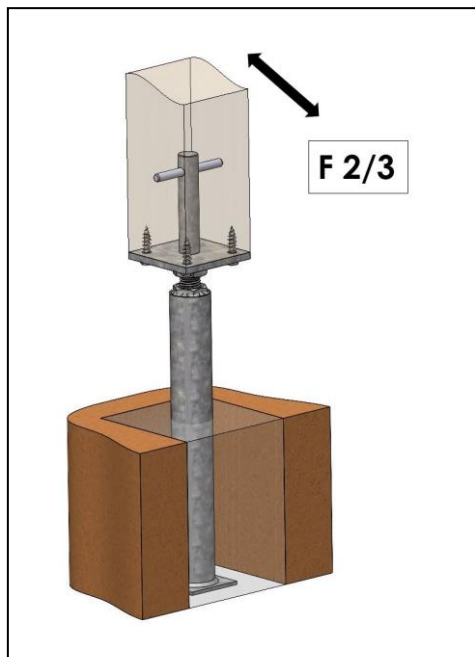
Pfostenträger	Klasse der Lasteinwirkungsdauer					
	ständig	lang	mittel	kurz	kurz / sehr kurz	Sehr kurz
Type I	$k_{mod} =$ 0,60	$k_{mod} =$ 0,70	$k_{mod} =$ 0,80	$k_{mod} =$ 0,90	$k_{mod} =$ 1,00	$k_{mod} =$ 1,10
891109	26,36	26,36	26,36	26,36	26,36	26,36

Zug

Pfostenträger	Klasse der Lasteinwirkungsdauer					
	ständig	lang	mittel	kurz	kurz / sehr kurz	Sehr kurz
Type I	$k_{mod} =$ 0,60	$k_{mod} =$ 0,70	$k_{mod} =$ 0,80	$k_{mod} =$ 0,90	$k_{mod} =$ 1,00	$k_{mod} =$ 1,10
891109	2,58	3,00	3,43	3,86	4,29	4,72

Pfostenträger Typ I Höhenverstellbar in Beton

**Bemessungswerte der Tragfähigkeit in kN,
Lastrichtung F2/3**



Pfostenträger	Klasse der Lasteinwirkungsdauer					
	ständig	lang	mittel	kurz	kurz / sehr kurz	sehr kurz
Type I	$k_{mod} = 0,60$	$k_{mod} = 0,70$	$k_{mod} = 0,80$	$k_{mod} = 0,90$	$k_{mod} = 1,00$	$k_{mod} = 1,10$
891109	1,64	1,64	1,64	1,64	1,64	1,64