

Pfostenträger Typ T Höhenverstellbar

Eigenschaften

Stahlqualität:
S 235 JR gemäß EN 10025:2004

Korrosionsschutz:
Alle Teile werden galvanisch verzinkt und gelbchromatiert. So erhalten die Pfostenträger einen hohen Korrosionsschutz, ohne die Funktion der Gewinde zu beeinträchtigen.



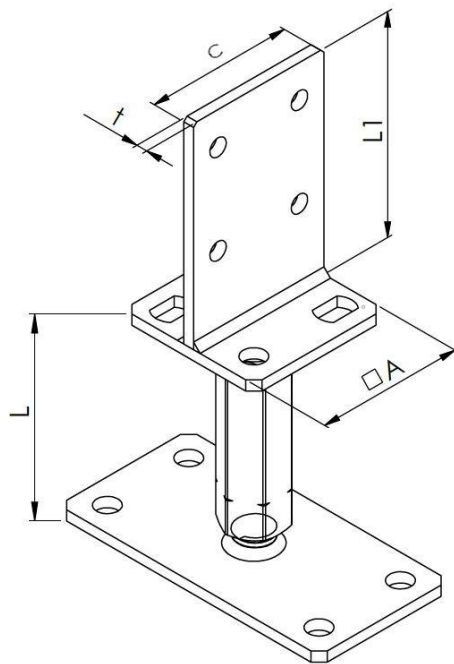
ETA-13/1063

Anwendung

Die Pfostenträger werden zur Befestigung in Leichtbauten wie z.B. Carports und Vordächern eingesetzt, bei denen die Möglichkeit einer Höhenverstellung im eingebauten Zustand gegeben sein muss. Durch den verdeckten Anschluss ist ein konstruktiver Holzschutz gewährleistet. Unabhängig von der Bauform stellt ein Pfostenträger die notwendige Unterlüftung von Konstruktionsholz sicher und verhindert ständige Staunässe am Fuß des Holzes durch Erdreich, Schnee oder abfließendes Wasser. Hierdurch sorgt er für einen konstruktiven Holzschutz.



Pfostenträger Typ T Höhenverstellbar



Abmessungen

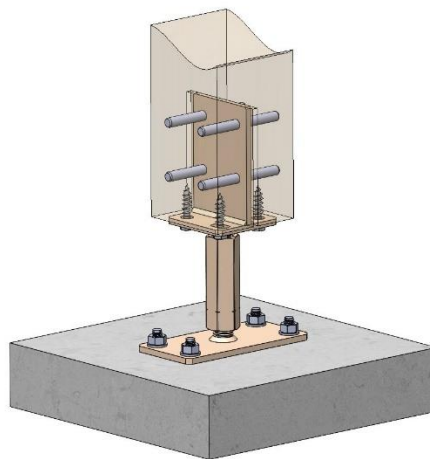
Art.Nr. Gutzeit	Bezeichnung	Maße mm					Anzahl		
		□A	C	L	L1	t	Ø13	Ø13 LL	Ø10
891052	Pfostenträger Typ T Höhenverstellbar	80	80	140-210	120	6	6	2	4

Pfostenträger Typ T Höhenverstellbar

Tragfähigkeiten

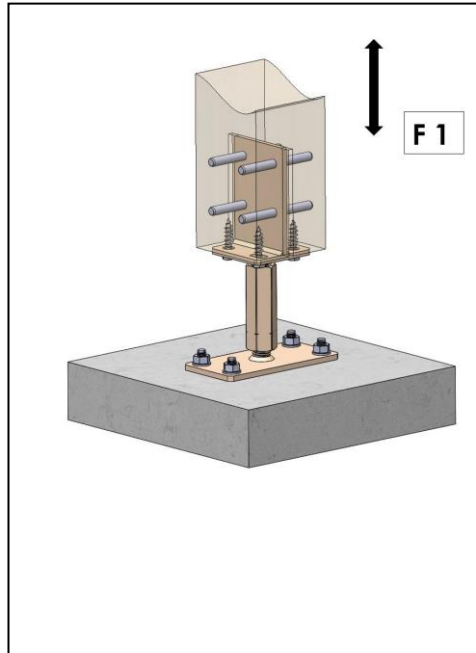
Die nachfolgenden Tragfähigkeitstabellen gelten für folgende Randbedingungen:

- Teilsicherheitsbeiwerte nach nationalen Anhängen Deutschland (DIN EN 1993-1-1/NA:2018-12 bzw. DIN EN 1995-1-1/NA:2013-08)
- Verbindungsmittel (Schrauben, Nägel, Bolzen) nach ETA-13/1063
- Montage in Nadelvollholz der Festigkeitsklasse C24 nach DIN EN 338:2016-07, oder besser
- Konstruktive Montagevorgaben der ETA-13/1063 sind zu beachten. Die Lastrichtungen sind in ETA-13/1063 definiert:
 - Kraft F1: Zug (tension) oder Druck (compression)
 - Kraft F2 / F3: Horizontale Belastung parallel zu den seitlichen Platten des Pfostenträgers und rechtwinklig zu den Verbindungsmitteln
 - Kraft F4 / F5: Horizontale Belastung rechtwinklig zu den seitlichen Platten des Pfostenträgers und parallel zu den Verbindungsmitteln



Pfostenträger Typ T Höhenverstellbar

**Bemessungswerte der Tragfähigkeit in kN,
Lastrichtung F1,Rd,compression**



Pfostenträger Typ T Höhenverstellbar

Druck

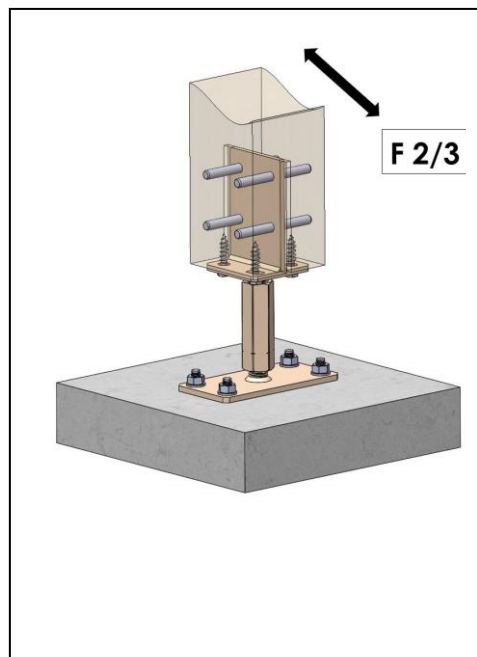
Pfostenträger	Klasse der Lasteinwirkungsdauer					
	ständig	lang	mittel	kurz	kurz / sehr kurz	Sehr kurz
Type T	$k_{mod} =$ 0,60	$k_{mod} =$ 0,70	$k_{mod} =$ 0,80	$k_{mod} =$ 0,90	$k_{mod} =$ 1,00	$k_{mod} =$ 1,10
891052	27,80	27,80	27,80	27,80	27,80	27,80

Zug

Pfostenträger	Klasse der Lasteinwirkungsdauer					
	ständig	lang	mittel	kurz	kurz / sehr kurz	Sehr kurz
Type T	$k_{mod} =$ 0,60	$k_{mod} =$ 0,70	$k_{mod} =$ 0,80	$k_{mod} =$ 0,90	$k_{mod} =$ 1,00	$k_{mod} =$ 1,10
891052	5,79	5,79	5,79	5,79	5,79	5,79

Pfostenträger Typ T Höhenverstellbar

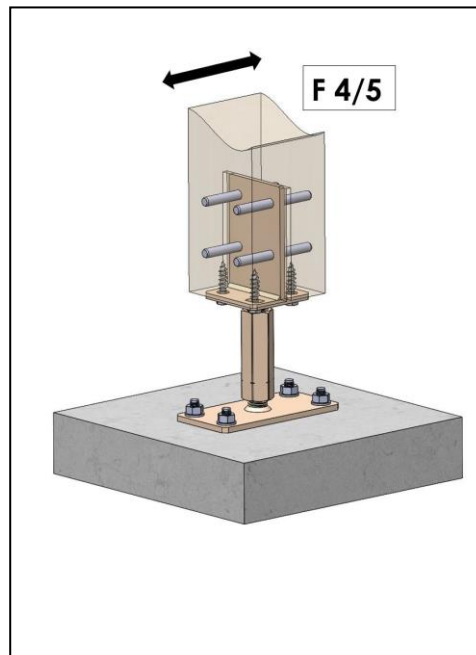
**Bemessungswerte der Tragfähigkeit in kN,
Lastrichtung F2/3**



Pfostenträger	Klasse der Lasteinwirkungsdauer					
	ständig	lang	mittel	kurz	kurz / sehr kurz	sehr kurz
Type T	$k_{mod} =$ 0,60	$k_{mod} =$ 0,70	$k_{mod} =$ 0,80	$k_{mod} =$ 0,90	$k_{mod} =$ 1,00	$k_{mod} =$ 1,10
891052	0,67	0,67	0,67	0,67	0,67	0,67

Pfostenträger Typ T Höhenverstellbar

**Bemessungswerte der Tragfähigkeit in kN,
Lastrichtung F4/5**



Pfostenträger	Klasse der Lasteinwirkungsdauer					
	ständig	lang	mittel	kurz	kurz / sehr kurz	sehr kurz
Type T	$k_{mod} =$ 0,60	$k_{mod} =$ 0,70	$k_{mod} =$ 0,80	$k_{mod} =$ 0,90	$k_{mod} =$ 1,00	$k_{mod} =$ 1,10
891052	0,94	0,94	0,94	0,94	0,94	0,94