

Pfostenträger Typ T mit Riffeldolle

Eigenschaften

Stahlqualität:
S 235 JR gemäß EN 10025:2004

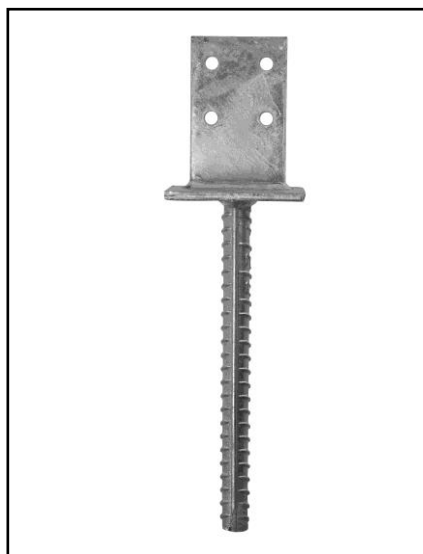
Korrosionsschutz:
rundum feuerverzinkt,
Zinkschichtdicke ca. 55 µm
gemäß DIN EN 1461.



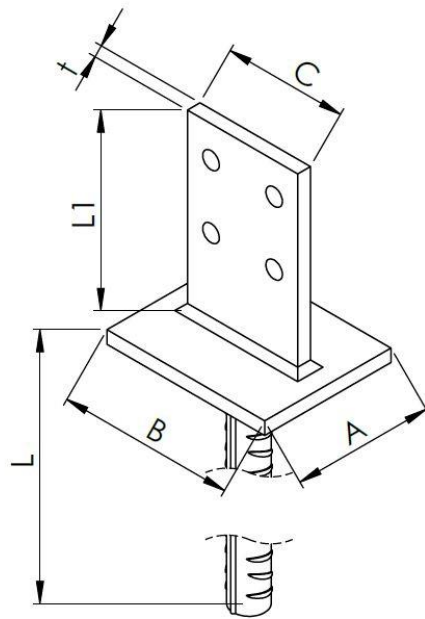
ETA-13/1063

Anwendung

Die Pfostenträger werden zur Befestigung in Leichtbauten wie z.B. Carports und Vordächern eingesetzt. Durch den verdeckten Anschluss ist ein konstruktiver Holzschutz gewährleistet. Unabhängig von der Bauform stellt ein Pfostenträger die notwendige Unterlüftung von Konstruktionsholz sicher und verhindert ständige Staunässe am Fuß des Holzes durch Erdreich, Schnee oder abfließendes Wasser. Hierdurch sorgt er für einen konstruktiven Holzschutz.



Pfostenträger Typ T mit Riffeldolle



Abmessungen

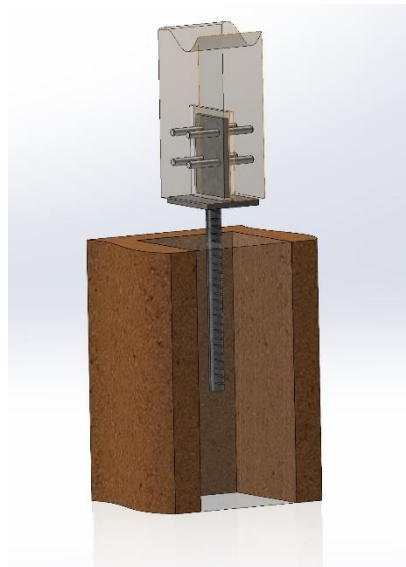
Art.Nr. Gutzeit	Bezeichnung	Maße mm						
		A	B	C	L	L1	t	Ø11
89810	Pfostenträger Typ T - Riffeldolle	80	100	70	250	110	8	4

Pfostenträger Typ T mit Riffeldolle

Tragfähigkeiten

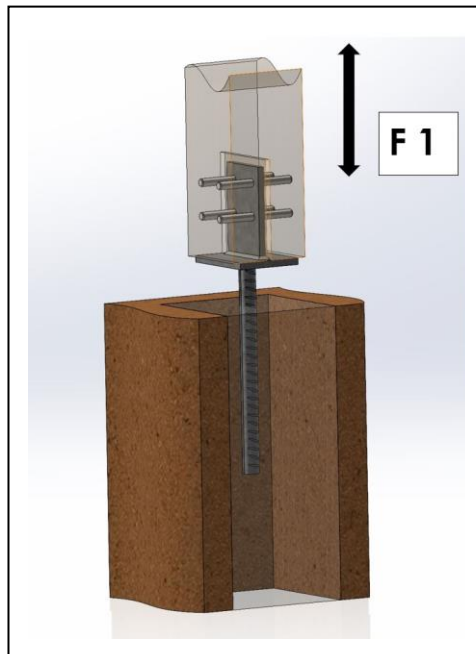
Die nachfolgenden Tragfähigkeitstabellen gelten für folgende Randbedingungen:

- Teilsicherheitsbeiwerte nach nationalen Anhängen Deutschland (DIN EN 1993-1-1/NA:2018-12 bzw. DIN EN 1995-1-1/NA:2013-08)
- Verbindungsmittel (Schrauben, Nägel, Bolzen) nach ETA-13/1063
- Montage in Nadelvollholz der Festigkeitsklasse C24 nach DIN EN 338:2016-07, oder besser
- Konstruktive Montagevorgaben der ETA-13/1063 sind zu beachten. Die Lastrichtungen sind in ETA-13/1063 definiert:
- Kraft F1: Zug (tension) oder Druck (compression)
- Kraft F2 / F3: Horizontale Belastung parallel zu den seitlichen Platten des Pfostenträgers und rechtwinklig zu den Verbindungsmitteln
- Kraft F4 / F5: Horizontale Belastung rechtwinklig zu den seitlichen Platten des Pfostenträgers und parallel zu den Verbindungsmitteln



Pfostenträger Typ T mit Riffeldolle

**Bemessungswerte der Tragfähigkeit in kN,
Lastrichtung F1, Rd, compression**



Pfostenträger Typ T mit Riffeldolle

Druck

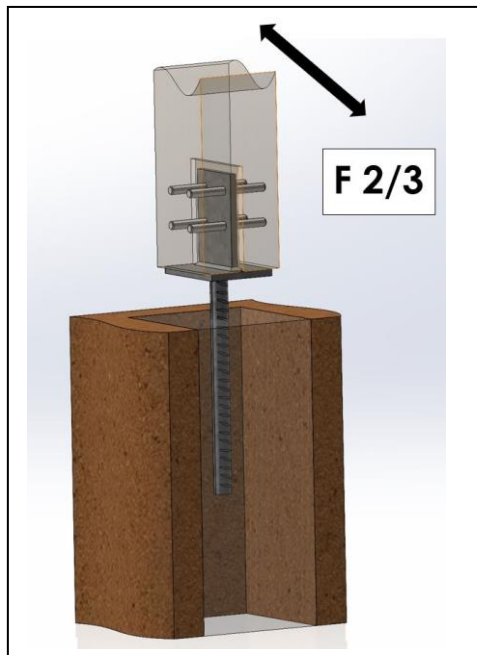
Pfostenträger	Klasse der Lasteinwirkungsdauer					
	ständig	lang	mittel	kurz	kurz / sehr kurz	Sehr kurz
Type T	$k_{mod} =$ 0,60	$k_{mod} =$ 0,70	$k_{mod} =$ 0,80	$k_{mod} =$ 0,90	$k_{mod} =$ 1,00	$k_{mod} =$ 1,10
89810	58,62	68,38	75,10	75,10	75,10	75,10

Zug

Pfostenträger	Klasse der Lasteinwirkungsdauer					
	ständig	lang	mittel	kurz	kurz / sehr kurz	Sehr kurz
Type T	$k_{mod} =$ 0,60	$k_{mod} =$ 0,70	$k_{mod} =$ 0,80	$k_{mod} =$ 0,90	$k_{mod} =$ 1,00	$k_{mod} =$ 1,10
89810	10,06	11,74	13,42	15,09	16,77	18,45

Pfostenträger Typ T mit Riffeldolle

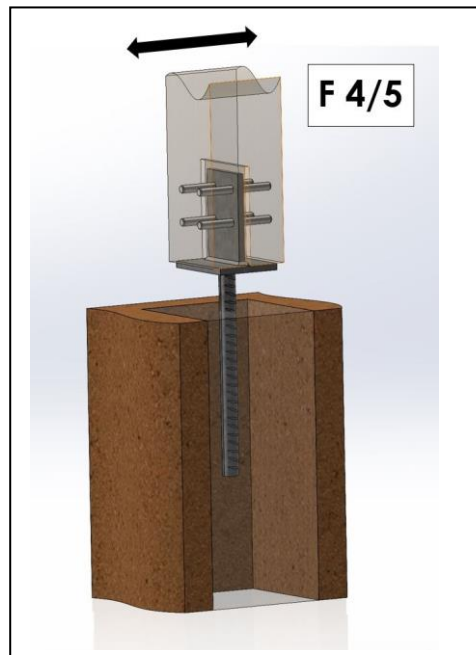
**Bemessungswerte der Tragfähigkeit in kN,
Lastrichtung F2/3**



Pfostenträger	Klasse der Lasteinwirkungsdauer					
	ständig	lang	mittel	kurz	kurz / sehr kurz	sehr kurz
Type T	$k_{mod} =$ 0,60	$k_{mod} =$ 0,70	$k_{mod} =$ 0,80	$k_{mod} =$ 0,90	$k_{mod} =$ 1,00	$k_{mod} =$ 1,10
89810	3,06	3,06	3,06	3,06	3,06	3,06

Pfostenträger Typ T mit Riffeldolle

**Bemessungswerte der Tragfähigkeit in kN,
Lastrichtung F4/5**



Pfostenträger	Klasse der Lasteinwirkungsdauer					
	ständig	lang	mittel	kurz	kurz / sehr kurz	sehr kurz
Type T	$k_{\text{mod}} =$ 0,60	$k_{\text{mod}} =$ 0,70	$k_{\text{mod}} =$ 0,80	$k_{\text{mod}} =$ 0,90	$k_{\text{mod}} =$ 1,00	$k_{\text{mod}} =$ 1,10
89810	0,83	0,96	1,10	1,24	1,38	1,51