

Pfostenträger Typ U Höhen- und Seitenverstellbar

Eigenschaften

Stahlqualität:
S 235 JR gemäß EN 10025:2004

Korrosionsschutz:
Alle Teile werden galvanisch verzinkt und gelbchromatiert. So erhalten die Pfostenträger einen hohen Korrosionsschutz, ohne die Funktion der Gewinde zu beeinträchtigen.



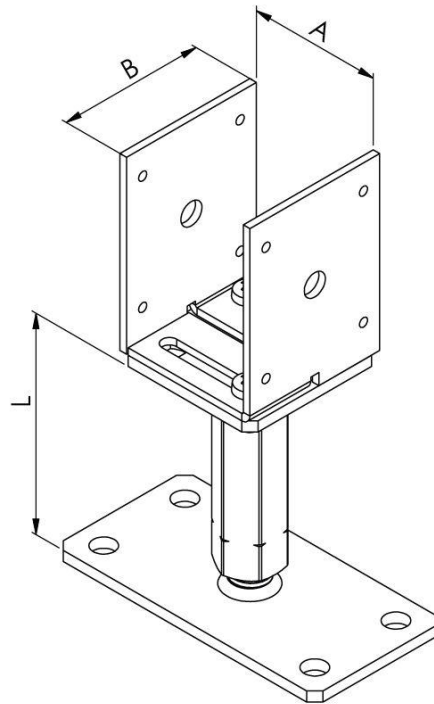
ETA-13/1063

Anwendung

Pfostenträger Typ U werden zur Befestigung von Holzstützen und Pfosten auf Betonfundamenten eingesetzt. Sie ermöglichen eine sichere und einfache Befestigung. Sie werden als druck- und zugsichere Verbindung zwischen Fundament und dem Holzbalken verwendet. Unabhängig von der Bauform stellt ein Pfostenträger die notwendige Unterlüftung von Konstruktionsholz sicher und verhindert ständige Staunässe am Fuß des Holzes durch Erdreich, Schnee oder abfließendes Wasser. Hierdurch sorgt er für einen konstruktiven Holzschutz.



Pfostenträger Typ U Höhen- und Seitenverstellbar



Abmessungen

Art.Nr. Gutzeit	Bezeichnung	Maße mm			Anzahl	
		A	B	L	Ø5	Ø13
891051	Pfostenträger Typ U Höhen- und Seitenverstellbar	80-160	80	140-210	8	6

Pfostenträger Typ U Höhen- und Seitenverstellbar

Tragfähigkeiten

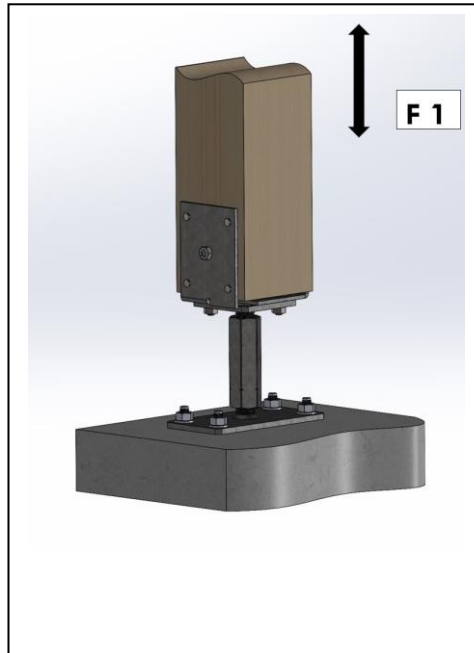
Die nachfolgenden Tragfähigkeitstabellen gelten für folgende Randbedingungen:

- Teilsicherheitsbeiwerte nach nationalen Anhängen Deutschland (DIN EN 1993-1-1/NA:2018-12 bzw. DIN EN 1995-1-1/NA:2013-08)
- Verbindungsmittel (Schrauben, Nägel, Bolzen) nach ETA-13/1063
- Montage in Nadelvollholz der Festigkeitsklasse C24 nach DIN EN 338:2016-07, oder besser
- Konstruktive Montagevorgaben der ETA-13/1063 sind zu beachten. Die Lastrichtungen sind in ETA-13/1063 definiert:
- Kraft F1: Zug (tension) oder Druck (compression)
- Kraft F2 / F3: Horizontale Belastung parallel zu den seitlichen Platten des Pfostenträgers und rechtwinklig zu den Verbindungsmitteln
- Kraft F4 / F5: Horizontale Belastung rechtwinklig zu den seitlichen Platten des Pfostenträgers und parallel zu den Verbindungsmitteln



Pfostenträger Typ U Höhen- und Seitenverstellbar

**Bemessungswerte der Tragfähigkeit in kN,
Lastrichtung F1,Rd,compression**



Druck

Pfostenträger	Klasse der Lasteinwirkungsdauer					
	ständig	lang	mittel	kurz	kurz / sehr kurz	Sehr kurz
Type U	$k_{mod} = 0,60$	$k_{mod} = 0,70$	$k_{mod} = 0,80$	$k_{mod} = 0,90$	$k_{mod} = 1,00$	$k_{mod} = 1,10$
891051	8,23	8,23	8,23	8,23	8,23	8,23

Zug

Pfostenträger	Klasse der Lasteinwirkungsdauer					
	ständig	lang	mittel	kurz	kurz / sehr kurz	Sehr kurz
Type U	$k_{mod} = 0,60$	$k_{mod} = 0,70$	$k_{mod} = 0,80$	$k_{mod} = 0,90$	$k_{mod} = 1,00$	$k_{mod} = 1,10$
891051	1,35	1,35	1,35	1,35	1,35	1,35