

## Pfostenträger Typ U Höhen- und Seitenverstellbar

### Eigenschaften

Stahlqualität:  
S 235 JR gemäß EN 10025:2004

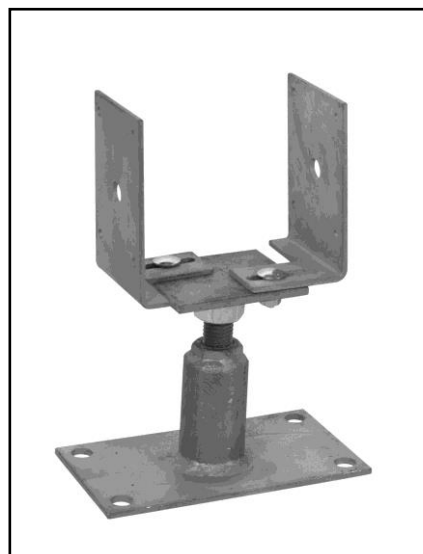
Korrosionsschutz:  
rundum feuerverzinkt,  
Zinkschichtdicke  
ca. 55 µm gemäß DIN EN 1461



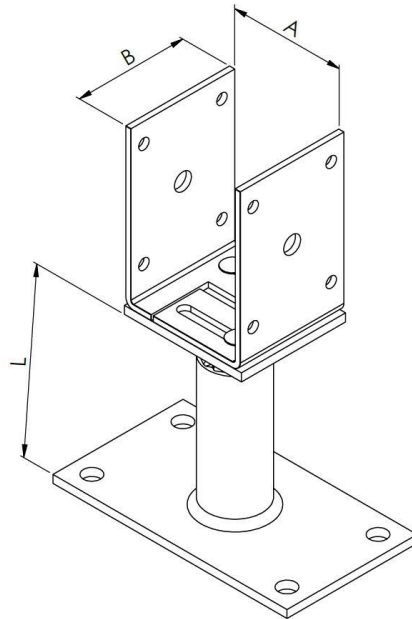
**ETA-13/1063**

### Anwendung

Pfostenträger Typ U werden zur Befestigung in Leichtbauten wie z.B. Carports und Vordächern eingesetzt, bei den die Möglichkeit einer Höhenverstellung gegeben sein muss. Durch die Seitenverstellung können Pfosten zwischen 80 und 160 mm verwendet werden. Unabhängig von der Bauform stellt ein Pfostenträger die notwendige Unterlüftung von Konstruktionsholz sicher und verhindert ständige Staunässe am Fuß des Holzes durch Erdreich, Schnee oder abfließendes Wasser. Hierdurch sorgt er für einen konstruktiven Holzschutz.



## Pfostenträger Typ U Höhen- und Seitenverstellbar



### Abmessungen

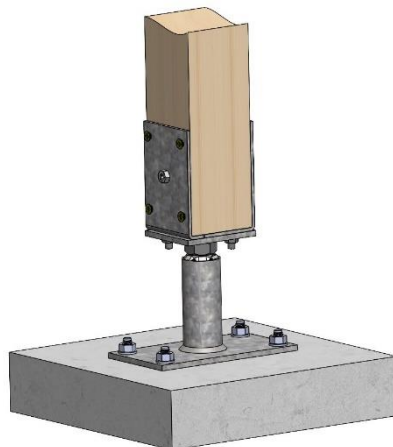
Art.Nr. Gutzeit	Bezeichnung	Maße mm			Anzahl	
		A	B	L	Ø5	Ø13
89940	Pfostenträger Typ U Höhen- und Seitenverstellbar	80-160	80	100-170	8	6

## Pfostenträger Typ U Höhen- und Seitenverstellbar

### Tragfähigkeiten

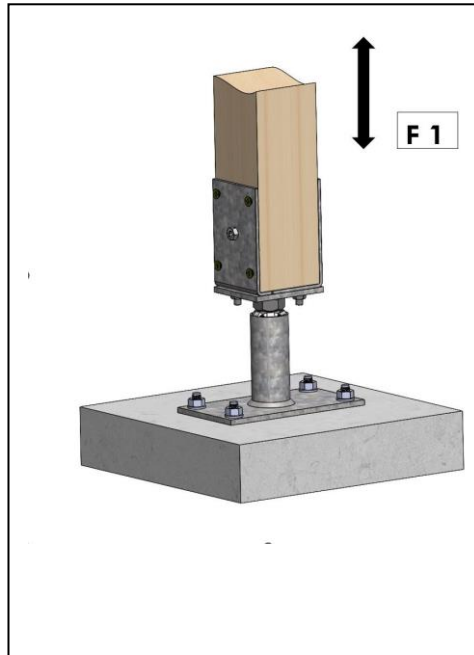
Die nachfolgenden Tragfähigkeitstabellen gelten für folgende Randbedingungen:

- Teilsicherheitsbeiwerte nach nationalen Anhängen Deutschland (DIN EN 1993-1-1/NA:2018-12 bzw. DIN EN 1995-1-1/NA:2013-08)
- Verbindungsmittel (Schrauben, Nägel, Bolzen) nach ETA-13/1063
- Montage in Nadelvollholz der Festigkeitsklasse C24 nach DIN EN 338:2016-07, oder besser
- Konstruktive Montagevorgaben der ETA-13/1063 sind zu beachten. Die Lastrichtungen sind in ETA-13/1063 definiert:
- Kraft F1: Zug (tension) oder Druck (compression)
- Kraft F2 / F3: Horizontale Belastung parallel zu den seitlichen Platten des Pfostenträgers und rechtwinklig zu den Verbindungsmitteln
- Kraft F4 / F5: Horizontale Belastung rechtwinklig zu den seitlichen Platten des Pfostenträgers und parallel zu den Verbindungsmitteln



## Pfostenträger Typ U Höhen- und Seitenverstellbar

**Bemessungswerte der Tragfähigkeit in kN,  
Lastrichtung F1,Rd,compression**



### Druck

Pfostenträger	Klasse der Lasteinwirkungsdauer					
	ständig	lang	mittel	kurz	kurz / sehr kurz	Sehr kurz
<b>Type U</b>	$k_{mod} =$ 0,60	$k_{mod} =$ 0,70	$k_{mod} =$ 0,80	$k_{mod} =$ 0,90	$k_{mod} =$ 1,00	$k_{mod} =$ 1,10
89940	5,61	5,61	5,61	5,61	5,61	5,61

### Zug

Pfostenträger	Klasse der Lasteinwirkungsdauer					
	ständig	lang	mittel	kurz	kurz / sehr kurz	Sehr kurz
<b>Type U</b>	$k_{mod} =$ 0,60	$k_{mod} =$ 0,70	$k_{mod} =$ 0,80	$k_{mod} =$ 0,90	$k_{mod} =$ 1,00	$k_{mod} =$ 1,10
89940	1,35	1,35	1,35	1,35	1,35	1,35