

Pfostenträger universal - aufdübelbar

Eigenschaften

Stahlqualität:
S 235 JR gemäß EN 10025:2004

Korrosionsschutz:
Alle Teile werden galvanisch verzinkt.
So erhalten die Pfostenträger einen hohen Korrosionsschutz, ohne die Funktion der Gewinde zu beeinträchtigen.



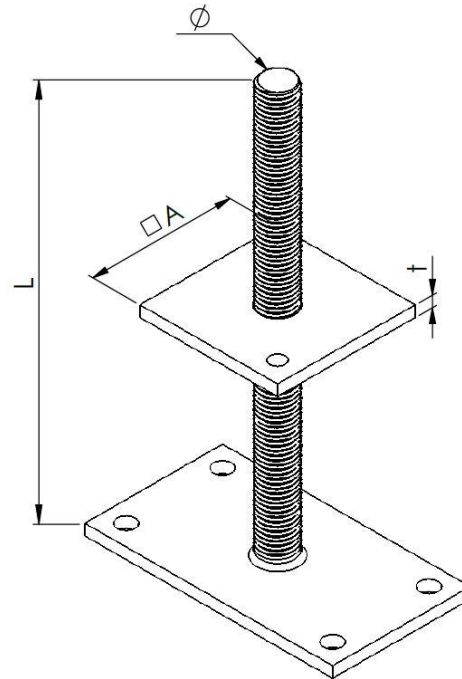
ETA-13/1063

Anwendung

Die Pfostenträger werden zur Befestigung in Leichtbauten wie z.B. Carports und Vordächern eingesetzt. Durch den verdeckten Anschluss ist ein konstruktiver Holzschutz gewährleistet. Unabhängig von der Bauform stellt ein Pfostenträger die notwendige Unterlüftung von Konstruktionsholz sicher und verhindert ständige Staunässe am Fuß des Holzes durch Erdreich, Schnee oder abfließendes Wasser. Hierdurch sorgt er für einen konstruktiven Holzschutz.



Pfostenträger universal - aufdübelbar



Abmessungen

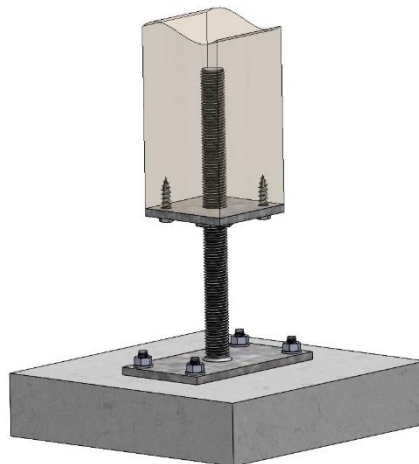
| Art.Nr. Gutzeit | Bezeichnung | Maße mm | | | | Anzahl | |
|-----------------|--|---------|-----|---|-----|--------|-----|
| | | □A | L | t | Ø | Ø11 | Ø13 |
| 89852 | Pfostenträger universal zum Aufdübeln | 100 | 300 | 8 | M24 | 2 | 4 |

Pfostenträger universal - aufdübelbar

Tragfähigkeiten

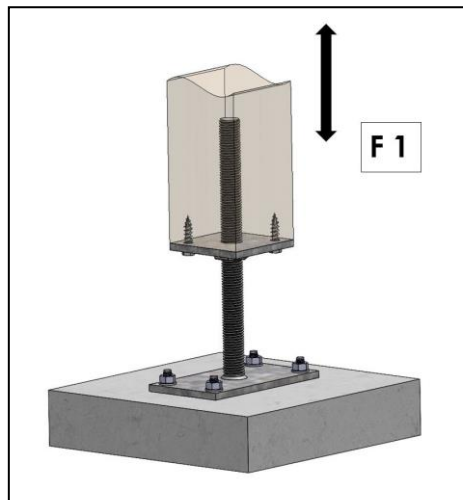
Die nachfolgenden Tragfähigkeitstabellen gelten für folgende Randbedingungen:

- Teilsicherheitsbeiwerte nach nationalen Anhängen Deutschland (DIN EN 1993-1-1/NA:2018-12 bzw. DIN EN 1995-1-1/NA:2013-08)
- Verbindungsmittel (Schrauben, Nägel, Bolzen) nach ETA-13/1063
- Montage in Nadelvollholz der Festigkeitsklasse C24 nach DIN EN 338:2016-07, oder besser
- Konstruktive Montagevorgaben der ETA-13/1063 sind zu beachten. Die Lastrichtungen sind in ETA-13/1063 definiert:
- Kraft F1: Zug (tension) oder Druck (compression)
- Kraft F2 / F3: Horizontale Belastung parallel zu den seitlichen Platten des Pfostenträgers und rechtwinklig zu den Verbindungsmitteln
- Kraft F4 / F5: Horizontale Belastung rechtwinklig zu den seitlichen Platten des Pfostenträgers und parallel zu den Verbindungsmitteln



Pfostenträger universal - aufdübelbar

**Bemessungswerte der Tragfähigkeit in kN,
Lastrichtung F1,Rd,compression**



Druck

| Pfostenträger | Klasse der Lasteinwirkungsdauer | | | | | |
|------------------|---------------------------------|---------------------|---------------------|---------------------|---------------------|---------------------|
| | ständig | lang | mittel | kurz | kurz / sehr kurz | Sehr kurz |
| universal | $k_{mod} =$ 0,60 | $k_{mod} =$ 0,70 | $k_{mod} =$ 0,80 | $k_{mod} =$ 0,90 | $k_{mod} =$ 1,00 | $k_{mod} =$ 1,10 |
| 89852 | 31,18 | 31,18 | 31,18 | 31,18 | 31,18 | 31,18 |