

## Winkelverbinder ohne Sicke (70 / 90 / 105)

### Eigenschaften

Stahlqualität:  
DX51D + Z275 gemäß DIN EN 10346

Korrosionsschutz:  
275g/m<sup>2</sup> beidseitig  
Entsprechend einer Zinkschichtdicke  
von ca. 20 µm



**ETA-09/0134**

### Anwendung

Bauteile aus:  
Holz, Holzwerkstoffe, Beton, Stahl

- vielseitige Verwendungsmöglichkeiten.
- Sie werden zur Befestigung von Kanthölzern auf Stahl, Beton etc. sowie Holz/Holzverbindungen eingesetzt.
- Lastaufnahme in alle Richtungen
- Ausbildung von Holz / Holz Verbindungen, Holz / Stahl sowie Holz / Beton Verbindungen.



**70 x 70 x 55**

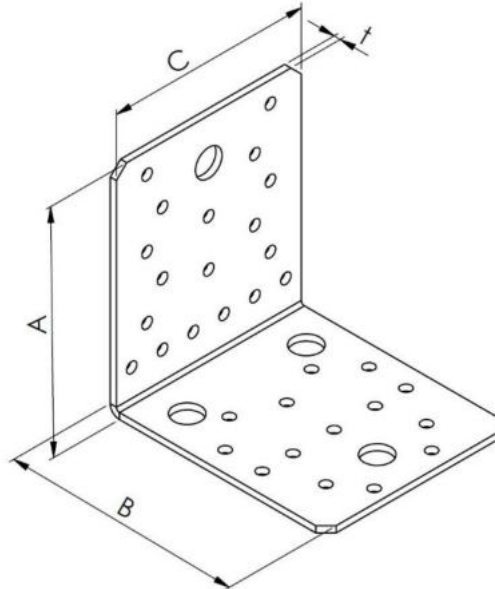


**90 x 90 x 65**



**105 x 105 x 90**

## Winkelverbinder ohne Sicke (70 / 90 / 105)

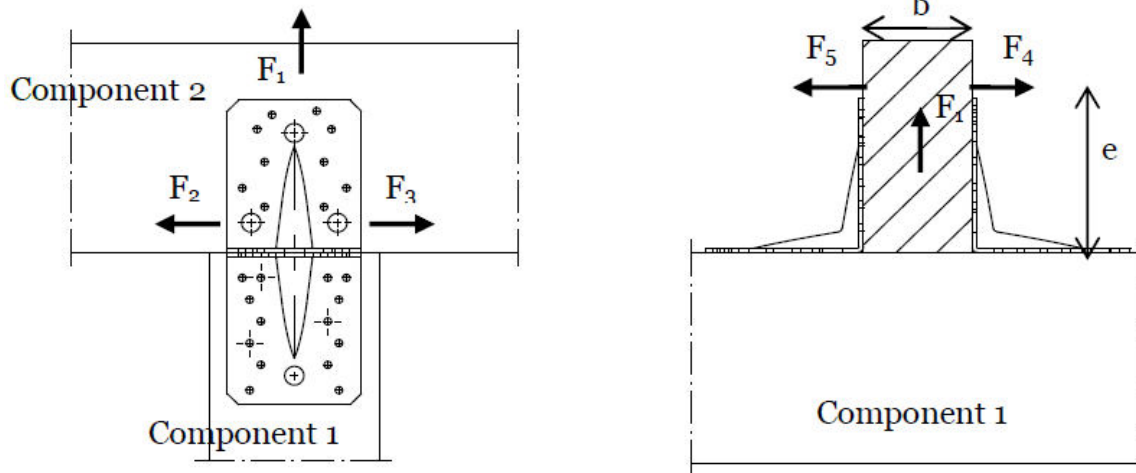


### Abmessungen

Artikel	Abmessungen (mm)				Schenkel A			Schenkel B		
	A	B	C	t	Ø5	Ø11	Ø13	Ø5	Ø11	Ø13
89540	70	70	55	2,5	10	1	-	10	1	-
89550	90	90	65	2,5	13	-	2	6	-	3
89552	105	105	90	3	18	-	1	14	-	3

## Winkelverbinder ohne Sicke (70 / 90 / 105)

### Tragfähigkeiten



Die in den nachfolgenden Tabellen aufgeführten Nagellöcher sind der ETA-09/0134 zu entnehmen.



## Winkelverbinder ohne Sicke (70 / 90 / 105)

### Tragfähigkeit Holz / Holz – Stütze, ein Winkel pro Anschluss

Artikel	Tragfähigkeit Holz / Holz – Stütze, ein Winkel pro Anschluss						
	Verbindungsmittel				<b>F<sub>Rk</sub> (kN)</b>		
	Schenkel A (vertikal)		Schenkel B (horizontal)				
	Nagellöcher	Typ	Nagellöcher	Typ	F <sub>1,Rk</sub>		
89540 (70)	1,2,3	K	12,13,14,15,16,20,	K	1,58		
89550 (90)	1,2	K	21,22	K	2,50		
89552 (105)	1,2,4,5,6,8,10	K	10,11,12,13,17,	K	3,76		

Material: C24

K = Kammnagel Ø4,0 x 40

### Tragfähigkeit Holz / Holz – Schwelle, ein Winkel pro Anschluss

Artikel	Tragfähigkeit Holz / Holz – Schwelle, ein Winkel pro Anschluss						
	Verbindungsmittel				<b>F<sub>Rk</sub> (kN)</b>		
	Schenkel A (vertikal)		Schenkel B (horizontal)				
	Nagellöcher	Typ	Nagellöcher	Typ	F <sub>1,Rk</sub>		
89540 (70)	1,2,3,7,8	K	12,13,14,15,16,	K	1,58		
89550 (90)	1,2,4,5,6,7	K	20,21,22	K	2,50		
89552 (105)	1,2,4,5,6,8,10,11, 12,13,14,15	K	10,11,12,13,17,	K	3,76		

Material: C24

K = Kammnagel Ø4,0 x 40

## Winkelverbinder ohne Sicke (70 / 90 / 105)

### Tragfähigkeit Holz / Holz – ein Winkel pro Anschluss

Artikel	Tragfähigkeit Holz / Holz – ein Winkel pro Anschluss						
	Verbindungsmittel				F <sub>Rk</sub> (kN)		
	Schenkel A (vertikal)		Schenkel B (horizontal)				
	Nagellöcher	Typ	Nagellöcher	Typ	F <sub>1,Rk</sub>		
89540 (70)	1,2,3,7,8	K	12,13,14,15,16,	K	1,80		
89550 (90)	1,2,4,5,6,7	K	20,21,22	K	3,25		
89552 (105)	1,2,4,5,6,8,10,11, 12,13,14,15	K	10,11,12,13,17,	K	6,22		

Material: C24

K = Kammnagel Ø4,0 x 40

### Tragfähigkeit Holz / Holz – zwei Winkel pro Anschluss

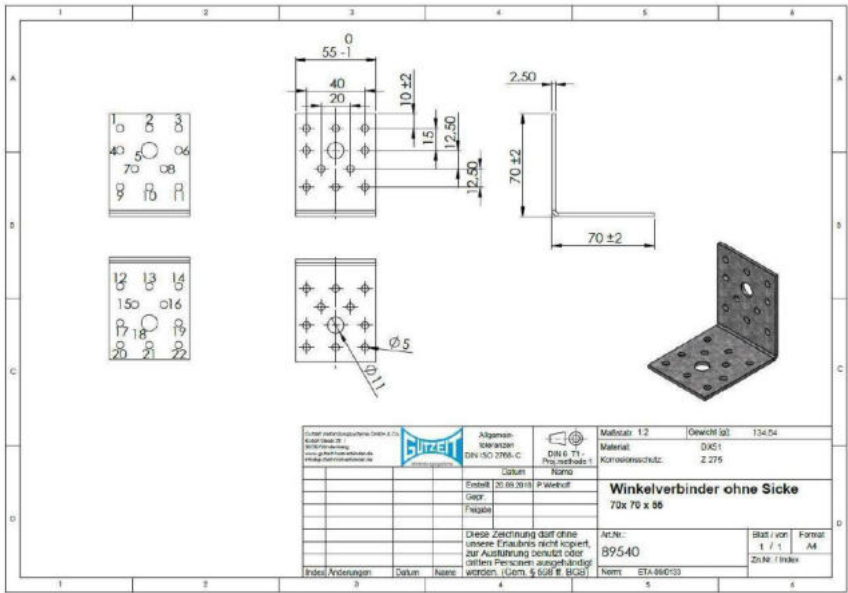
Artikel	Tragfähigkeit Holz / Holz – zwei Winkel pro Anschluss						
	Verbindungsmittel				F <sub>Rk</sub> (kN)		
	Schenkel A (vertikal)		Schenkel B (horizontal)				
	Nagellöcher	Typ	Nagellöcher	Typ	F <sub>4/5,Rk</sub>		
89540 (70)	1,2,3,7,8	K	12,13,14,15,16,	K	5,83		
89550 (90)	1,2,4,5,6,7	K	20,21,22	K	9,30		
89552 (105)	1,2,4,5,6,8,10,11, 12,13,14,15	K	10,11,12,13,17,	K	9,30		

Material: C24

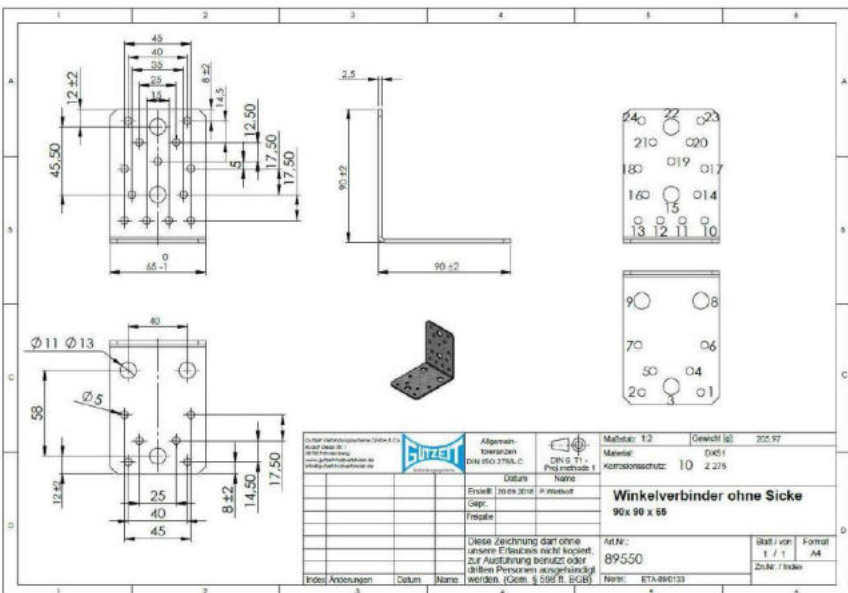
K = Kammnagel Ø4,0 x 40

## Winkelverbinder ohne Sicke (70 / 90 / 105)

### Nagellochnummer 89540 (70)



### Nagellochnummer 89550 (90)



## Winkelverbinder ohne Sicke (70 / 90 / 105)

### Nagellochnummer 89552 (105)

