

## Belastungswerte BAK TYP:A / TYP:I

### Bemerkungen:

Die charakteristischen Tragfähigkeitswerte der Balkenschuhe wurden nach ETA-09/0015 (korrigierte Fassung von 2022) und DIN EN 1995-1-1:2010-12 unter Berücksichtigung des nationalen Anhangs für Deutschland ermittelt.

Die in den Tabellen angegebenen Werte sind unter Verwendung von Kammnägeln 4,0 x 40 mm, 4,0 x 50 mm und 4,0 x 60 mm nach DIN EN 14592 mit einer Länge des profilierten Schaftes von  $l_{ef} \geq 28$  mm,  $l_{ef} \geq 35$  mm,  $l_{ef} \geq 42$  mm und  $f_{u,k} \geq 600$  N/mm<sup>2</sup> als Verbindungsmitteln in Nadelholz C 24 gültig.

Bei Verwendung von anderen Nagellängen oder Holzwerkstoffen sind die Tragfähigkeitswerte nach den in ETA-09/0015 angegebenen Formeln zu berechnen.

### Kraftrichtung:

Die Tragfähigkeit des Balkenschuhs unter horizontaler Belastung ist abhängig von der Wirkungslinie der einwirkende Kraft  $F_{90}$ .

Die in den Tabellen angegebenen Werte wurden unter der Annahme ermittelt, dass  $F_{90}$  20 mm über der Oberkante des Balkenschuhs angreift (siehe Abbildung 1).

Bei größerer Exzentrizität sind die Tragfähigkeitswerte nach den in ETA-09/0015 angegebenen Formeln zu berechnen. Dabei ist  $e_{J,90}$  der Abstand zum Schwerpunkt des Nebenträgeranschlusses (NT) und  $e_H$  der Abstand zum Schwerpunkt des Hauptträgeranschlusses (HT).

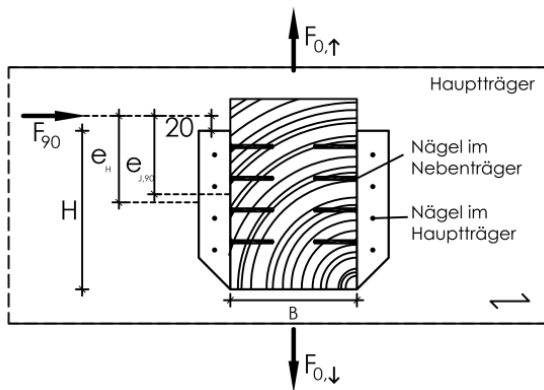


Abbildung 1

### Berechnung:

Die Bemessungswerte der Tragfähigkeit der Balkenschuhe werden mit folgenden Gleichungen berechnet:

### Holz-Holz-Anschluss:

$$F_{i,Rd} = \frac{F_{i,Rk} \cdot k_{mod}}{\gamma_M}$$

mit  $k_{mod}$  und  $\gamma_M$  nach DIN EN 1995-1-1

### Holz-Stahl/Beton-Anschluss:

$$F_{0,\downarrow,Rd} = \text{MIN} \left\{ \frac{F_{0,J,\downarrow,Rk} \cdot k_{mod}}{\gamma_M}; \frac{F_{S,Rk}}{\gamma_{M,2}} \right\}$$

mit  $\gamma_{M,2}$  nach DIN EN 1993-1-1

### Nachweis:

Bei gleichzeitiger Beanspruchung des Balkenschuhs in Richtung  $F_0$  und  $F_{90}$  (siehe Abbildung 1) ist der kombinierte Nachweis zu führen:

$$\left( \frac{F_{0,Ed}}{F_{0,Rd}} \right)^2 + \left( \frac{F_{90,Ed}}{F_{90,Rd}} \right)^2 \leq 1$$

### Hinweise:

- Vollausnagelung ist aufgrund der Übergreifungslänge der Nägel bei schmalen Nebenträgern teilweise nicht möglich. Die Nägel im Nebenträger sind in diesen Fällen versetzt anzuordnen. (Teilausnagelung)
- Ein mögliches Versatzmoment im Hauptträger ist zu beachten
- Querschnittsnachweise für Haupt- und Nebenträger sind ggf. zusätzlich zu führen
- Die Bolzenverbindung ist beim Anschluss an Stahl- oder Betonbauteile zusätzlich nachzuweisen
- Es gelten die in ETA-09/0015 festgelegten Randbedingungen

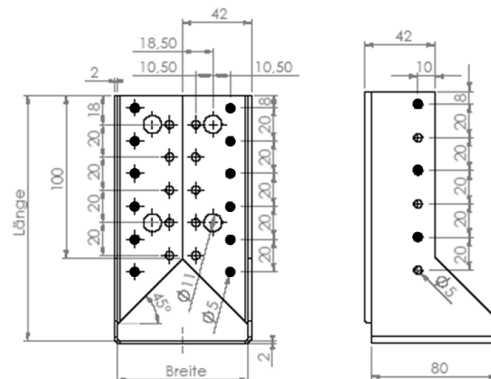
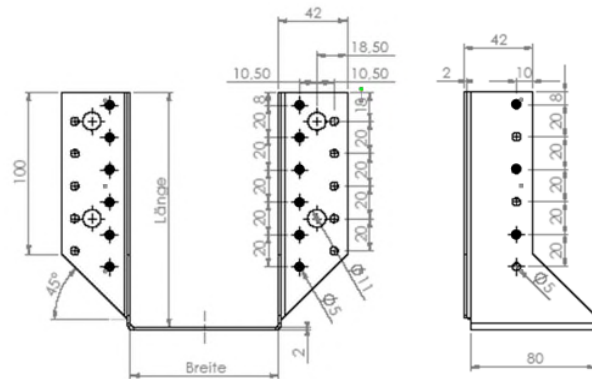


Abbildung 2:  
Anordnung der Nägel bei Teilausnagelung

## Balkenschuhe Außen (Typ A)

**Tab. 1: Abmessungen, Anzahl Verbindungsmittel**

Platine	Artikel-Nr.	Maße B x H [mm]	Vollausnagelung					Teilausnagelung				
			Nebenträger (NT)			Hauptträger (HT)		Nebenträger (NT)			Hauptträger (HT)	
			4,0x40	4,0x50	4,0x60	Nägeln	Bolzen	4,0x40	4,0x50	4,0x60	Nägeln	Bolzen
230	89089/S	51 x 90	-	-	-	10	2	3	3	3	6	2
	89085/S	60 x 85	6	-	-	10	2	4	3	3	6	2
	89083/S	64 x 83	6	6	-	10	2	4	3	3	6	2
260	89475	40 x 110	-	-	-	14	4	4	4	4	8	4
	89476	50 x 105	-	-	-	14	4	4	4	4	8	4
	89477	60 x 100	8	-	-	14	4	4	4	4	8	4
	89482	70 x 95	8	8	-	14	4	4	4	4	8	4
	89111/S	38 x 111	-	-	-	14	4	4	4	4	8	4
	890013	63 x 99	8	-	-	14	4	4	4	4	8	4
300	89478	60 x 120	10	-	-	18	4	6	5	5	10	4
	890065	64 x 118	10	10	-	18	4	6	5	5	10	4
	89479	60 x 130	10	-	-	18	4	6	5	5	10	4
320	89483	70 x 125	10	10	-	18	4	6	6	5	10	4
	89484	80 x 120	10	10	10	18	4	6	6	6	10	4
	89140/S	40 x 140	-	-	-	18	4	5	5	5	10	4
	89134/S	51 x 135	-	-	-	18	4	5	5	5	10	4
	890006	63 x 129	10	-	-	18	4	6	5	5	10	4
	89128/S	64 x 128	10	10	-	18	4	6	5	5	10	4
	890009	75 x 123	10	10	10	18	4	6	6	6	10	4
380	89480	60 x 160	12	-	-	22	4	6	6	6	12	4
	89486	80 x 150	12	12	12	22	4	6	6	6	12	4
	89489	90 x 145	12	12	12	22	4	6	6	6	12	4
	89490	100 x 140	12	12	12	22	4	6	6	6	12	4
	890007	63 x 159	12	-	-	22	4	6	6	6	12	4
	89155/S	70 x 155	12	12	-	22	4	6	6	6	12	4
	890008	71 x 155	12	12	-	22	4	6	6	6	12	4
	890010	75 x 153	12	12	12	22	4	6	6	6	12	4
890061	76 x 152	12	12	12	22	4	6	6	6	12	4	
420	89491	100 x 160	14	14	14	26	4	8	8	8	14	4
440	89481	60 x 190	14	-	-	26	4	8	7	7	14	4
	89487	80 x 180	14	14	14	26	4	8	8	8	14	4
	89492	100 x 170	14	14	14	26	4	8	8	8	14	4
	89494	120 x 160	14	14	14	26	4	8	8	8	14	4
	890141	40 x 200	-	-	-	26	4	7	7	7	14	4
	890101	63 x 189	14	-	-	26	4	8	7	7	14	4
	890014	71 x 185	14	14	-	26	4	8	8	7	14	4
890011	75 x 183	14	14	14	26	4	8	8	8	14	4	
480	89495	120 x 180	16	16	16	28	4	8	8	8	14	4
500	89488	80 x 210	16	16	16	30	6	8	8	8	16	4
	89493	100 x 200	16	16	16	30	6	8	8	8	16	4
	89496	120 x 190	16	16	16	30	6	8	8	8	16	4
	89497	140 x 180	16	16	16	30	6	8	8	8	16	4
	89455	60 x 220	16	-	-	30	6	8	8	8	16	4
890056	75 x 213	16	16	16	30	6	8	8	8	16	4	

**Tab. 1: Abmessungen, Anzahl Verbindungsmittel**

Platine	Artikel-Nr.	Maße B x H [mm]	Vollausnagelung					Teilausnagelung					
			Nebenträger (NT)			Hauptträger (HT)		Nebenträger (NT)			Hauptträger (HT)		
			4,0x40	4,0x50	4,0x60	Nägeln	Bolzen	4,0x40	4,0x50	4,0x60	Nägeln	Bolzen	
480	90160160	160 x 160	18	18	18	30	4	10	10	10	16	4	
540	90140200	140 x 200	20	20	20	34	4	10	10	10	18	4	
	90180180	180 x 180	20	20	20	34	4	10	10	10	18	4	
560	90160200	160 x 200	22	22	22	38	4	12	12	12	20	4	
580	90100240	100 x 240	22	22	22	38	6	12	12	12	20	4	
	90180200	180 x 200	22	22	22	38	6	12	12	12	20	4	
600	90120240	120 x 240	22	22	22	38	6	12	12	12	20	4	
	90200200	200 x 200	22	22	22	38	6	12	12	12	20	4	
620	90140240	140 x 240	26	26	26	42	6	14	14	14	22	4	
	90180220	180 x 220	26	26	26	42	6	14	14	14	22	4	
640	90160240	160 x 240	28	28	28	46	6	16	16	16	24	4	
660	90100280	100 x 280	28	28	28	46	6	16	16	16	24	4	
	90140260	140 x 260	28	28	28	46	6	16	16	16	24	4	
	90180240	180 x 240	28	28	28	46	6	16	16	16	24	4	
680	90120280	120 x 280	28	28	28	46	6	16	16	16	24	4	
	90160260	160 x 260	28	28	28	46	6	16	16	16	24	4	
	90200240	200 x 240	28	28	28	46	6	16	16	16	24	4	
700	90100300	100 x 300	30	30	30	52	6	16	16	16	26	4	
	90140280	140 x 280	30	30	30	52	6	16	16	16	26	4	
720	90120300	120 x 300	32	32	32	54	6	18	18	18	28	4	
	90160280	160 x 280	32	32	32	54	6	18	18	18	28	4	
740	90100320	100 x 320	30	30	30	50	6	16	16	16	26	4	
	90140300	140 x 300	30	30	30	50	6	16	16	16	26	4	
	90180280	180 x 280	30	30	30	50	6	16	16	16	26	4	
	90220260	220 x 260	30	30	30	50	6	16	16	16	26	4	
760	90120320	120 x 320	32	32	32	54	6	18	18	18	28	4	
	90160300	160 x 300	32	32	32	54	6	18	18	18	28	4	
	90200280	200 x 280	32	32	32	54	6	18	18	18	28	4	
780	90140320	140 x 320	36	36	36	60	6	18	18	18	30	4	
800	90160320	160 x 320	32	32	32	54	6	18	18	18	28	4	
	90240280	240 x 280	32	32	32	54	6	18	18	18	28	4	
820	90180320	180 x 320	36	36	36	60	6	18	18	18	30	4	

**Tab.2: charakteristische Werte der Tragfähigkeit Anschluss Holz-Holz  $F_{0,Rk}$  ↓**

Anschluss Holz-Holz $F_{0,Rk}$ ↓								
Platine	Artikel-Nr.	Maße	charakteristische Tragfähigkeit der Balkenschuhe [kN]					
			Vollausnagelung			Teilausnagelung		
			Nägels 4,0 x 40	Nägels 4,0 x 50	Nägels 4,0 x 60	Nägels 4,0 x 40	Nägels 4,0 x 50	Nägels 4,0 x 60
230	89089/S	51 x 90	-	-	-	4,22	5,19	5,98
	89085/S	60 x 85	6,25	-	-	3,86	4,75	5,52
	89083/S	64 x 83	5,97	7,37	-	3,69	4,56	5,30
260	89475	40 x 110	-	-	-	6,84	8,34	9,46
	89476	50 x 105	-	-	-	6,42	7,84	8,95
	89477	60 x 100	10,2	-	-	5,94	7,28	8,37
	89482	70 x 95	9,25	11,4	-	5,46	6,72	7,76
	89111/S	38 x 111	-	-	-	6,93	8,44	9,55
	890013	63 x 99	9,86	-	-	5,80	7,11	8,19
300	89478	60 x 120	14,7	-	-	8,32	10,2	11,5
	890065	64 x 118	14,3	17,5	-	8,15	9,96	11,3
320	89479	60 x 130	16,4	-	-	8,32	10,2	11,5
	89483	70 x 125	15,5	18,9	-	7,79	9,54	10,9
	89484	80 x 120	14,6	17,9	20,3	7,27	8,93	10,3
	89140/S	40 x 140	-	-	-	9,32	11,3	12,7
	89134/S	51 x 135	-	-	-	8,78	10,7	12,1
	890006	63 x 129	16,1	-	-	8,19	10,0	11,4
	89128/S	64 x 128	16,1	19,5	-	8,15	9,96	11,3
	890009	75 x 123	15,0	18,4	20,9	7,56	9,27	10,6
380	89480	60 x 160	22,4	-	-	12,8	14,7	15,1
	89486	80 x 150	21,7	25,8	26,4	12,0	14,5	15,1
	89489	90 x 145	20,8	25,2	26,4	11,5	14,0	15,1
	89490	100 x 140	19,8	24,0	26,4	11,0	13,3	15,0
	890007	63 x 159	22,4	-	-	12,8	14,7	15,1
	89155/S	70 x 155	22,4	25,8	-	12,5	14,7	15,1
	890008	71 x 155	22,4	25,8	-	12,4	14,7	15,1
	890010	75 x 153	22,2	25,8	26,4	12,3	14,7	15,1
420	890061	76 x 152	22,1	25,8	26,4	12,2	14,7	15,1
	89491	100 x 160	25,3	29,5	30,2	13,8	16,7	18,6
440	89481	60 x 190	25,6	-	-	15,8	16,6	17,0
	89487	80 x 180	25,6	29,5	30,2	14,9	17,9	18,9
	89492	100 x 170	25,6	29,5	30,2	13,8	16,7	18,6
	89494	120 x 160	25,3	29,5	30,2	12,7	15,5	17,4
	890141	40 x 200	-	-	-	14,4	16,6	17,0
	890101	63 x 189	25,6	-	-	15,7	16,6	17,0
	890014	71 x 185	25,6	29,5	-	15,3	18,4	17,0
	890011	75 x 183	25,6	29,5	30,2	15,1	18,2	18,9
480	89495	120 x 180	28,9	33,2	33,9	14,9	17,9	18,9
500	89488	80 x 210	28,9	33,2	33,9	16,0	18,4	18,9
	89493	100 x 200	28,9	33,2	33,9	16,0	18,4	18,9
	89496	120 x 190	28,9	33,2	33,9	16,0	18,4	18,9
	89497	140 x 180	28,9	33,2	33,9	16,0	18,4	18,9
	89455	60 x 220	28,9	-	-	16,0	18,4	18,9
	890056	75 x 213	28,9	33,2	33,9	16,0	18,4	18,9

**Tab.2: charakteristische Werte der Tragfähigkeit Anschluss Holz-Holz  $F_{0,Rk}$  ↓**

Anschluss Holz-Holz $F_{0,Rk}$ ↓								
Platine	Artikel-Nr.	Maße	charakteristische Tragfähigkeit der Balkenschuhe [kN]					
			Vollausnagelung			Teilausnagelung		
			Nägels 4,0 x 40	Nägels 4,0 x 50	Nägels 4,0 x 60	Nägels 4,0 x 40	Nägels 4,0 x 50	Nägels 4,0 x 60
480	90160160	160 x 160	21,1	25,9	29,9	11,5	14,1	16,2
540	90140200	140 x 200	30,7	37,4	41,5	16,5	20,1	22,6
	90180180	180 x 180	26,1	32,1	36,7	14,1	17,3	19,8
560	90160200	160 x 200	31,6	38,6	43,9	16,8	20,6	23,4
580	90100240	100 x 240	38,2	44,2	45,3	21,3	25,7	26,4
	90180200	180 x 200	31,6	38,6	43,9	16,8	20,6	23,4
600	90120240	120 x 240	38,2	44,2	45,3	21,3	25,7	26,4
	90200200	200 x 200	31,6	38,6	43,9	16,8	20,6	23,4
620	90140240	140 x 240	42,7	51,6	52,8	22,9	27,7	30,2
	90180220	180 x 220	38,0	46,3	52,2	20,6	25,0	28,1
640	90160240	160 x 240	44,0	53,4	56,6	23,5	28,5	31,8
660	90100280	100 x 280	47,7	55,3	56,6	27,9	33,2	33,9
	90140260	140 x 260	47,7	55,3	56,6	25,8	31,2	33,9
	90180240	180 x 240	44,0	53,4	56,6	23,5	28,5	31,8
680	90120280	120 x 280	47,7	55,3	56,6	27,9	33,2	33,9
	90160260	160 x 260	47,7	55,3	56,6	25,8	31,2	33,9
	90200240	200 x 240	44,0	53,4	56,6	23,5	28,5	31,8
700	90100300	100 x 300	50,9	59,0	60,3	28,6	33,2	33,9
	90140280	140 x 280	50,9	59,0	60,3	28,6	33,2	33,9
720	90120300	120 x 300	54,1	62,6	64,1	31,8	36,9	37,7
	90160280	160 x 280	54,1	62,6	64,1	29,9	36,0	37,7
740	90100320	100 x 320	50,9	59,0	60,3	28,6	33,2	33,9
	90140300	140 x 300	50,9	59,0	60,3	28,6	33,2	33,9
	90180280	180 x 280	50,9	59,0	60,3	28,6	33,2	33,9
	90220260	220 x 260	50,2	59,0	60,3	26,8	32,4	33,9
760	90120320	120 x 320	54,1	62,6	64,1	31,8	36,9	37,7
	90160300	160 x 300	54,1	62,6	64,1	31,8	36,9	37,7
	90200280	200 x 280	54,1	62,6	64,1	29,9	36,0	37,7
780	90140320	140 x 320	60,4	70,0	71,6	31,8	36,9	37,7
800	90160320	160 x 320	54,1	62,6	64,1	31,8	36,9	37,7
	90240280	240 x 280	54,1	62,6	64,1	29,9	36,0	37,7
820	90180320	180 x 320	60,4	70,0	71,6	31,8	36,9	37,7

**Tab.3: charakteristische Werte der Tragfähigkeit Anschluss Holz-Holz  $F_{0,Rk} \uparrow$** 

Anschluss Holz-Holz $F_{0,Rk} \uparrow$								
Platine	Artikel-Nr.	Maße	charakteristische Tragfähigkeit der Balkenschuhe [kN]					
			Vollausnagelung			Teilausnagelung		
			Nägels 4,0 x 40	Nägels 4,0 x 50	Nägels 4,0 x 60	Nägels 4,0 x 40	Nägels 4,0 x 50	Nägels 4,0 x 60
230	89089/S	51 x 90	-	-	-	2,10	2,61	3,10
	89085/S	60 x 85	3,15	-	-	2,10	2,61	3,10
	89083/S	64 x 83	3,15	3,93	-	2,10	2,61	3,10
260	89475	40 x 110	-	-	-	3,82	4,73	5,57
	89476	50 x 105	-	-	-	3,82	4,73	5,57
	89477	60 x 100	6,25	-	-	3,82	4,73	5,57
	89482	70 x 95	6,25	7,75	-	3,82	4,73	5,57
	89111/S	38 x 111	-	-	-	3,82	4,73	5,57
	890013	63 x 99	6,25	-	-	3,82	4,73	5,57
300	89478	60 x 120	10,2	-	-	5,97	7,37	8,59
	890065	64 x 118	10,2	12,6	-	5,97	7,37	8,59
320	89479	60 x 130	9,86	-	-	5,97	7,37	8,59
	89483	70 x 125	9,86	12,2	-	5,97	7,37	8,59
	89484	80 x 120	9,86	12,2	14,3	5,97	7,37	8,59
	89140/S	40 x 140	-	-	-	5,97	7,37	8,59
	89134/S	51 x 135	-	-	-	5,97	7,37	8,59
	890006	63 x 129	9,86	-	-	5,97	7,37	8,59
	89128/S	64 x 128	9,86	12,2	-	5,97	7,37	8,59
	890009	75 x 123	9,86	12,2	14,3	5,97	7,37	8,59
380	89480	60 x 160	15,0	-	-	8,49	10,4	11,3
	89486	80 x 150	15,0	18,4	21,3	8,49	10,4	11,3
	89489	90 x 145	15,0	18,4	21,3	8,49	10,4	11,3
	89490	100 x 140	15,0	18,4	21,3	8,49	10,4	11,3
	890007	63 x 159	15,0	-	-	8,49	10,4	11,3
	89155/S	70 x 155	15,0	18,4	-	8,49	10,4	11,3
	890008	71 x 155	15,0	18,4	-	8,49	10,4	11,3
	890010	75 x 153	15,0	18,4	21,3	8,49	10,4	11,3
420	890061	76 x 152	15,0	18,4	21,3	8,49	10,4	11,3
	89491	100 x 160	20,3	24,9	26,4	11,3	13,8	15,1
440	89481	60 x 190	19,7	-	-	11,3	12,9	13,2
	89487	80 x 180	19,7	24,1	26,4	11,3	13,8	15,1
	89492	100 x 170	19,7	24,1	26,4	11,3	13,8	15,1
	89494	120 x 160	19,7	24,1	26,4	11,3	13,8	15,1
	890141	40 x 200	-	-	-	11,2	12,9	13,2
	890101	63 x 189	19,7	-	-	11,3	12,9	13,2
	890014	71 x 185	19,7	24,1	-	11,3	13,8	13,2
	890011	75 x 183	19,7	24,1	26,4	11,3	13,8	15,1
480	89495	120 x 180	23,2	28,3	30,2	11,3	13,8	15,1
500	89488	80 x 210	25,6	29,5	30,2	12,8	14,7	15,1
	89493	100 x 200	25,6	29,5	30,2	12,8	14,7	15,1
	89496	120 x 190	25,6	29,5	30,2	12,8	14,7	15,1
	89497	140 x 180	25,6	29,5	30,2	12,8	14,7	15,1
	89455	60 x 220	25,6	-	-	12,8	14,7	15,1
	890056	75 x 213	25,6	29,5	30,2	12,8	14,7	15,1

**Tab.3: charakteristische Werte der Tragfähigkeit Anschluss Holz-Holz  $F_{0,Rk} \uparrow$** 

Anschluss Holz-Holz $F_{0,Rk} \uparrow$								
Platine	Artikel-Nr.	Maße	charakteristische Tragfähigkeit der Balkenschuhe [kN]					
			Vollausnagelung			Teilausnagelung		
			Nägels 4,0 x 40	Nägels 4,0 x 50	Nägels 4,0 x 60	Nägels 4,0 x 40	Nägels 4,0 x 50	Nägels 4,0 x 60
480	90160160	160 x 160	20,6	25,4	29,3	11,2	13,8	15,9
540	90140200	140 x 200	25,7	31,5	36,1	13,9	17,1	18,9
	90180180	180 x 180	25,7	31,5	36,1	13,9	17,1	18,9
560	90160200	160 x 200	31,1	38,0	41,5	16,6	20,3	22,6
580	90100240	100 x 240	31,1	38,0	41,5	16,6	20,3	22,6
	90180200	180 x 200	31,1	38,0	41,5	16,6	20,3	22,6
600	90120240	120 x 240	31,1	38,0	41,5	16,6	20,3	22,6
	90200200	200 x 200	31,1	38,0	41,5	16,6	20,3	22,6
620	90140240	140 x 240	37,6	45,8	49,0	20,3	24,7	26,4
	90180220	180 x 220	37,6	45,8	49,0	20,3	24,7	26,4
640	90160240	160 x 240	43,5	51,6	52,8	23,3	28,2	30,2
660	90100280	100 x 280	43,5	51,6	52,8	23,3	28,2	30,2
	90140260	140 x 260	43,5	51,6	52,8	23,3	28,2	30,2
	90180240	180 x 240	43,5	51,6	52,8	23,3	28,2	30,2
680	90120280	120 x 280	43,5	51,6	52,8	23,3	28,2	30,2
	90160260	160 x 260	43,5	51,6	52,8	23,3	28,2	30,2
	90200240	200 x 240	43,5	51,6	52,8	23,3	28,2	30,2
700	90100300	100 x 300	47,7	55,3	56,6	25,4	29,5	30,2
	90140280	140 x 280	47,7	55,3	56,6	25,4	29,5	30,2
720	90120300	120 x 300	50,9	59,0	60,3	28,6	33,2	33,9
	90160280	160 x 280	50,9	59,0	60,3	28,6	33,2	33,9
740	90100320	100 x 320	47,7	55,3	56,6	25,4	29,5	30,2
	90140300	140 x 300	47,7	55,3	56,6	25,4	29,5	30,2
	90180280	180 x 280	47,7	55,3	56,6	25,4	29,5	30,2
	90220260	220 x 260	47,7	55,3	56,6	25,4	29,5	30,2
760	90120320	120 x 320	50,9	59,0	60,3	28,6	33,2	33,9
	90160300	160 x 300	50,9	59,0	60,3	28,6	33,2	33,9
	90200280	200 x 280	50,9	59,0	60,3	28,6	33,2	33,9
780	90140320	140 x 320	57,2	66,3	67,9	28,6	33,2	33,9
800	90160320	160 x 320	50,9	59,0	60,3	28,6	33,2	33,9
	90240280	240 x 280	50,9	59,0	60,3	28,6	33,2	33,9
820	90180320	180 x 320	57,2	66,3	67,9	28,6	33,2	33,9

**Tab.4: charakteristische Werte der Tragfähigkeit Anschluss Holz-Holz  $F_{90,Rk}$** 

Anschluss Holz-Holz $F_{90,Rk}$								
Platine	Artikel-Nr.	Maße	charakteristische Tragfähigkeit der Balkenschuhe [kN]					
			Vollausnagelung			Teilausnagelung		
			Nägels 4,0 x 40	Nägels 4,0 x 50	Nägels 4,0 x 60	Nägels 4,0 x 40	Nägels 4,0 x 50	Nägels 4,0 x 60
230	89089/S	51 x 90	-	-	-	1,43	1,70	1,86
	89085/S	60 x 85	3,08	-	-	2,06	1,86	2,05
	89083/S	64 x 83	3,17	3,82	-	2,11	1,91	2,12
260	89475	40 x 110	-	-	-	1,58	1,87	1,99
	89476	50 x 105	-	-	-	1,81	2,16	2,34
	89477	60 x 100	3,99	-	-	1,99	2,39	2,63
	89482	70 x 95	4,26	5,15	-	2,13	2,57	2,86
	89111/S	38 x 111	-	-	-	1,53	1,80	1,91
	890013	63 x 99	4,08	-	-	2,04	2,45	2,70
300	89478	60 x 120	4,68	-	-	2,81	2,79	3,04
	890065	64 x 118	4,84	5,79	-	2,90	2,89	3,16
320	89479	60 x 130	4,39	-	-	2,63	2,60	2,81
	89483	70 x 125	4,78	5,71	-	2,87	3,42	3,11
	89484	80 x 120	5,09	6,12	6,75	3,06	3,67	4,05
	89140/S	40 x 140	-	-	-	1,66	1,95	2,05
	89134/S	51 x 135	-	-	-	1,98	2,34	2,49
	890006	63 x 129	4,51	-	-	2,71	2,68	2,91
	89128/S	64 x 128	4,55	5,42	-	2,73	2,71	2,94
	890009	75 x 123	4,94	5,92	6,50	2,97	3,55	3,90
380	89480	60 x 160	5,26	-	-	2,63	3,13	3,37
	89486	80 x 150	6,11	7,35	8,10	3,06	3,67	4,05
	89489	90 x 145	6,42	7,76	8,63	3,21	3,88	4,32
	89490	100 x 140	6,68	8,10	9,09	3,34	4,05	4,54
	890007	63 x 159	5,41	-	-	2,71	3,22	3,49
	89155/S	70 x 155	5,73	6,85	-	2,87	3,42	3,74
	890008	71 x 155	5,77	6,90	-	2,89	3,45	3,77
	890010	75 x 153	5,93	7,11	7,80	2,97	3,55	3,90
420	890061	76 x 152	5,97	7,16	7,86	2,98	3,58	3,93
	89491	100 x 160	7,49	9,05	10,1	4,28	5,17	5,76
440	89481	60 x 190	5,40	-	-	3,09	3,18	3,39
	89487	80 x 180	6,45	7,69	8,35	3,69	4,39	4,77
	89492	100 x 170	7,20	8,66	9,57	4,11	4,95	5,47
	89494	120 x 160	7,74	9,38	10,5	4,42	5,36	6,00
	890141	40 x 200	-	-	-	1,98	2,31	2,41
	890101	63 x 189	5,58	-	-	3,19	3,29	3,52
	890014	71 x 185	6,02	7,14	-	3,44	4,08	3,84
	890011	75 x 183	6,22	7,39	7,99	3,55	4,22	4,57
480	89495	120 x 180	8,84	10,7	12,0	4,42	5,36	6,00
500	89488	80 x 210	7,37	8,79	9,54	3,69	4,39	4,77
	89493	100 x 200	8,23	9,90	10,9	4,11	4,95	5,47
	89496	120 x 190	8,84	10,7	12,0	4,42	5,36	6,00
	89497	140 x 180	9,29	11,3	12,8	4,64	5,66	6,42
	89455	60 x 220	6,17	-	-	3,09	3,64	3,87
	890056	75 x 213	7,11	8,45	9,13	3,55	4,22	4,57



**Tab.4: charakteristische Werte der Tragfähigkeit Anschluss Holz-Holz  $F_{90,Rk}$** 

Anschluss Holz-Holz $F_{90,Rk}$								
Platine	Artikel-Nr.	Maße	charakteristische Tragfähigkeit der Balkenschuhe [kN]					
			Vollausnagelung			Teilausnagelung		
			Nägels 4,0 x 40	Nägels 4,0 x 50	Nägels 4,0 x 60	Nägels 4,0 x 40	Nägels 4,0 x 50	Nägels 4,0 x 60
480	90160160	160 x 160	10,4	12,7	14,4	5,75	7,02	7,95
540	90140200	140 x 200	10,7	13,0	14,5	5,45	6,62	7,40
	90180180	180 x 180	11,7	14,2	16,2	5,90	7,22	8,22
560	90160200	160 x 200	12,0	14,6	16,4	6,56	7,97	8,92
580	90100240	100 x 240	9,62	11,5	12,4	5,24	6,26	6,75
	90180200	180 x 200	12,5	15,3	17,2	6,83	8,33	9,40
600	90120240	120 x 240	10,6	12,8	14,0	5,80	6,96	7,62
	90200200	200 x 200	12,9	15,8	18,0	7,04	8,62	9,80
620	90140240	140 x 240	13,0	15,7	17,2	7,06	8,51	9,37
	90180220	180 x 220	14,4	17,5	19,7	7,80	9,49	10,7
640	90160240	160 x 240	14,4	17,4	19,3	8,17	9,86	10,9
660	90100280	100 x 280	11,1	13,2	14,1	6,28	7,45	7,95
	90140260	140 x 260	13,6	16,3	17,8	7,67	9,21	10,1
	90180240	180 x 240	15,1	18,4	20,5	8,59	10,4	11,6
	90120280	120 x 280	12,5	14,9	16,1	7,05	8,41	9,08
680	90160260	160 x 260	14,4	17,4	19,3	8,17	9,86	10,9
	90200240	200 x 240	15,7	19,1	21,5	8,92	10,9	12,2
700	90100300	100 x 300	11,4	13,5	14,4	6,16	7,30	7,78
	90140280	140 x 280	14,1	16,8	18,3	7,56	9,06	9,88
720	90120300	120 x 300	13,2	15,7	16,9	7,36	8,74	9,37
	90160280	160 x 280	15,6	18,7	20,5	8,68	10,4	11,4
740	90100320	100 x 320	11,4	13,5	14,4	6,16	7,30	7,78
	90140300	140 x 300	14,1	16,8	18,3	7,56	9,06	9,88
	90180280	180 x 280	15,8	19,1	21,3	8,49	10,3	11,4
	90220260	220 x 260	17,0	20,7	23,4	9,12	11,1	12,6
	90120320	120 x 320	13,2	15,7	16,9	7,36	8,74	9,37
760	90160300	160 x 300	15,6	18,7	20,5	8,68	10,4	11,4
	90200280	200 x 280	17,2	20,8	23,2	9,60	11,6	12,9
780	90140320	140 x 320	15,7	18,7	20,2	7,97	9,52	10,3
800	90160320	160 x 320	15,6	18,7	20,5	8,68	10,4	11,4
	90240280	240 x 280	18,3	22,3	25,2	10,2	12,5	14,1
820	90180320	180 x 320	18,0	21,6	23,8	9,09	11,0	12,1

**Tab.5: charakteristische Werte der Tragfähigkeit Anschluss Holz-Beton/Stahl**

Anschluss Holz-Beton/Stahl														
Platine	Artikel-Nr.	Maße	charakteristische Tragfähigkeit der Balkenschuhe [kN]											
			F <sub>0,Rk,Holz</sub> ↓, <b>Vollausnagelung</b>						F <sub>0,Rk,Holz</sub> ↓, <b>Teilausnagelung</b>					
			Nägel 4,0x40	Nägel 4,0x50	Nägel 4,0x60	F <sub>S,Rk</sub>	k <sub>lat</sub>	k <sub>ax</sub>	Nägel 4,0x40	Nägel 4,0x50	Nägel 4,0x60	F <sub>S,Rk</sub>	k <sub>lat</sub>	k <sub>ax</sub>
230	89089/S	51 x 90	-	-	-	-	-	-	8,01	9,21	9,43	13,2	0,50	0,34
	89085/S	60 x 85	12,8	14,7	15,1	13,2	0,50	0,38	9,62	9,21	9,43	13,2	0,50	0,38
	89083/S	64 x 83	12,8	14,7	15,1	13,2	0,50	0,40	9,62	9,21	9,43	13,2	0,50	0,40
260	89475	40 x 110	-	-	-	-	-	-	9,62	11,1	11,3	26,4	0,25	0,17
	89476	50 x 105	-	-	-	-	-	-	9,62	11,1	11,3	26,4	0,25	0,18
	89477	60 x 100	16,0	18,4	18,9	26,4	0,25	0,20	9,62	11,1	11,3	26,4	0,25	0,20
	89482	70 x 95	16,0	18,4	18,9	26,4	0,25	0,21	9,62	11,1	11,3	26,4	0,25	0,21
	89111/S	38 x 111	-	-	-	-	-	-	9,62	11,1	11,3	26,4	0,25	0,17
	890013	63 x 99	16,0	18,4	18,9	26,4	0,25	0,20	9,62	11,1	11,3	26,4	0,25	0,20
300	89478	60 x 120	19,2	22,1	22,6	26,4	0,25	0,16	12,8	12,9	13,2	26,4	0,25	0,16
	890065	64 x 118	19,2	22,1	22,6	26,4	0,25	0,16	12,8	12,9	13,2	26,4	0,25	0,16
320	89479	60 x 130	19,2	22,1	22,6	26,4	0,25	0,14	12,8	12,9	13,2	26,4	0,25	0,14
	89483	70 x 125	19,2	22,1	22,6	26,4	0,25	0,15	12,8	14,7	13,2	26,4	0,25	0,15
	89484	80 x 120	19,2	22,1	22,6	26,4	0,25	0,16	12,8	14,7	15,1	26,4	0,25	0,16
	89140/S	40 x 140	-	-	-	-	-	-	11,2	12,9	13,2	26,4	0,25	0,13
	89134/S	51 x 135	-	-	-	-	-	-	11,2	12,9	13,2	26,4	0,25	0,14
	890006	63 x 129	19,2	22,1	22,6	26,4	0,25	0,14	12,8	12,9	13,2	26,4	0,25	0,14
	89128/S	64 x 128	19,2	22,1	22,6	26,4	0,25	0,15	12,8	12,9	13,2	26,4	0,25	0,15
	890009	75 x 123	19,2	22,1	22,6	26,4	0,25	0,15	12,8	14,7	15,1	26,4	0,25	0,15
380	89480	60 x 160	22,4	25,8	26,4	26,4	0,25	0,11	12,8	14,7	15,1	26,4	0,25	0,11
	89486	80 x 150	22,4	25,8	26,4	26,4	0,25	0,12	12,8	14,7	15,1	26,4	0,25	0,12
	89489	90 x 145	22,4	25,8	26,4	26,4	0,25	0,13	12,8	14,7	15,1	26,4	0,25	0,13
	89490	100 x 140	22,4	25,8	26,4	26,4	0,25	0,13	12,8	14,7	15,1	26,4	0,25	0,13
	890007	63 x 159	22,4	25,8	26,4	26,4	0,25	0,11	12,8	14,7	15,1	26,4	0,25	0,11
	89155/S	70 x 155	22,4	25,8	26,4	26,4	0,25	0,12	12,8	14,7	15,1	26,4	0,25	0,12
	890008	71 x 155	22,4	25,8	26,4	26,4	0,25	0,12	12,8	14,7	15,1	26,4	0,25	0,12
	890010	75 x 153	22,4	25,8	26,4	26,4	0,25	0,12	12,8	14,7	15,1	26,4	0,25	0,12
890061	76 x 152	22,4	25,8	26,4	26,4	0,25	0,12	12,8	14,7	15,1	26,4	0,25	0,12	
420	89491	100 x 160	25,6	29,5	30,2	26,4	0,25	0,11	16,0	18,4	18,9	26,4	0,25	0,11
440	89481	60 x 190	25,6	29,5	30,2	26,4	0,25	0,09	16,0	16,6	17,0	26,4	0,25	0,09
	89487	80 x 180	25,6	29,5	30,2	26,4	0,25	0,10	16,0	18,4	18,9	26,4	0,25	0,10
	89492	100 x 170	25,6	29,5	30,2	26,4	0,25	0,11	16,0	18,4	18,9	26,4	0,25	0,11
	89494	120 x 160	25,6	29,5	30,2	26,4	0,25	0,11	16,0	18,4	18,9	26,4	0,25	0,11
	890141	40 x 200	-	-	-	-	-	-	14,4	16,6	17,0	26,4	0,25	0,09
	890101	63 x 189	25,6	29,5	30,2	26,4	0,25	0,09	16,0	16,6	17,0	26,4	0,25	0,09
	890014	71 x 185	25,6	29,5	30,2	26,4	0,25	0,10	16,0	18,4	17,0	26,4	0,25	0,10
	890011	75 x 183	25,6	29,5	30,2	26,4	0,25	0,10	16,0	18,4	18,9	26,4	0,25	0,10
480	89495	120 x 180	28,9	33,2	33,9	26,4	0,25	0,11	16,0	18,4	18,9	26,4	0,25	0,11
500	89488	80 x 210	28,9	33,2	33,9	26,4	0,17	0,08	16,0	18,4	18,9	26,4	0,25	0,08
	89493	100 x 200	28,9	33,2	33,9	26,4	0,17	0,09	16,0	18,4	18,9	26,4	0,25	0,09
	89496	120 x 190	28,9	33,2	33,9	26,4	0,17	0,09	16,0	18,4	18,9	26,4	0,25	0,09
	89497	140 x 180	28,9	33,2	33,9	26,4	0,17	0,10	16,0	18,4	18,9	26,4	0,25	0,10
	89455	60 x 220	28,9	33,2	33,9	26,4	0,17	0,08	16,0	18,4	18,9	26,4	0,25	0,08
	890056	75 x 213	28,9	33,2	33,9	26,4	0,17	0,08	16,0	18,4	18,9	26,4	0,25	0,08

**Tab.5: charakteristische Werte der Tragfähigkeit Anschluss Holz-Beton/Stahl**

Anschluss Holz-Beton/Stahl														
Platine	Artikel-Nr.	Maße	charakteristische Tragfähigkeit der Balkenschuhe [kN]											
			F <sub>0,Rk,Holz</sub> ↓, <b>Vollausnagelung</b>						F <sub>0,Rk,Holz</sub> ↓, <b>Teilausnagelung</b>					
			Nägels 4,0x40	Nägels 4,0x50	Nägels 4,0x60	F <sub>s,Rk</sub>	k <sub>lat</sub>	k <sub>ax</sub>	Nägels 4,0x40	Nägels 4,0x50	Nägels 4,0x60	F <sub>s,Rk</sub>	k <sub>lat</sub>	k <sub>ax</sub>
480	90160160	160 x 160	31,8	36,9	37,7	39,6	0,25	0,18	19,1	22,1	22,6	39,6	0,25	0,18
540	90140200	140 x 200	35,0	40,5	41,5	39,6	0,25	0,14	19,1	22,1	22,6	39,6	0,25	0,14
	90180180	180 x 180	35,0	40,5	41,5	39,6	0,25	0,15	19,1	22,1	22,6	39,6	0,25	0,15
560	90160200	160 x 200	38,2	44,2	45,3	39,6	0,25	0,14	22,3	25,8	26,4	39,6	0,25	0,14
580	90100240	100 x 240	38,2	44,2	45,3	59,4	0,17	0,11	22,3	25,8	26,4	39,6	0,25	0,11
	90180200	180 x 200	38,2	44,2	45,3	59,4	0,17	0,14	22,3	25,8	26,4	39,6	0,25	0,14
600	90120240	120 x 240	38,2	44,2	45,3	59,4	0,17	0,11	22,3	25,8	26,4	39,6	0,25	0,11
	90200200	200 x 200	38,2	44,2	45,3	59,4	0,17	0,14	22,3	25,8	26,4	39,6	0,25	0,14
620	90140240	140 x 240	44,5	51,6	52,8	59,4	0,17	0,11	25,4	29,5	30,2	39,6	0,25	0,11
	90180220	180 x 220	44,5	51,6	52,8	59,4	0,17	0,12	25,4	29,5	30,2	39,6	0,25	0,12
640	90160240	160 x 240	47,7	55,3	56,6	59,4	0,17	0,11	28,6	33,2	33,9	39,6	0,25	0,11
660	90100280	100 x 280	47,7	55,3	56,6	59,4	0,17	0,09	28,6	33,2	33,9	39,6	0,25	0,09
	90140260	140 x 260	47,7	55,3	56,6	59,4	0,17	0,10	28,6	33,2	33,9	39,6	0,25	0,10
	90180240	180 x 240	47,7	55,3	56,6	59,4	0,17	0,11	28,6	33,2	33,9	39,6	0,25	0,11
680	90120280	120 x 280	47,7	55,3	56,6	59,4	0,17	0,09	28,6	33,2	33,9	39,6	0,25	0,09
	90160260	160 x 260	47,7	55,3	56,6	59,4	0,17	0,10	28,6	33,2	33,9	39,6	0,25	0,10
	90200240	200 x 240	47,7	55,3	56,6	59,4	0,17	0,11	28,6	33,2	33,9	39,6	0,25	0,11
700	90100300	100 x 300	50,9	59,0	60,3	59,4	0,17	0,08	28,6	33,2	33,9	39,6	0,25	0,08
	90140280	140 x 280	50,9	59,0	60,3	59,4	0,17	0,09	28,6	33,2	33,9	39,6	0,25	0,09
720	90120300	120 x 300	54,1	62,6	64,1	59,4	0,17	0,08	31,8	36,9	37,7	39,6	0,25	0,08
	90160280	160 x 280	54,1	62,6	64,1	59,4	0,17	0,09	31,8	36,9	37,7	39,6	0,25	0,09
740	90100320	100 x 320	50,9	59,0	60,3	59,4	0,17	0,08	28,6	33,2	33,9	39,6	0,25	0,08
	90140300	140 x 300	50,9	59,0	60,3	59,4	0,17	0,08	28,6	33,2	33,9	39,6	0,25	0,08
	90180280	180 x 280	50,9	59,0	60,3	59,4	0,17	0,09	28,6	33,2	33,9	39,6	0,25	0,09
	90220260	220 x 260	50,9	59,0	60,3	59,4	0,17	0,10	28,6	33,2	33,9	39,6	0,25	0,10
760	90120320	120 x 320	54,1	62,6	64,1	59,4	0,17	0,08	31,8	36,9	37,7	39,6	0,25	0,08
	90160300	160 x 300	54,1	62,6	64,1	59,4	0,17	0,08	31,8	36,9	37,7	39,6	0,25	0,08
	90200280	200 x 280	54,1	62,6	64,1	59,4	0,17	0,09	31,8	36,9	37,7	39,6	0,25	0,09
780	90140320	140 x 320	60,4	70,0	71,6	59,4	0,17	0,08	31,8	36,9	37,7	39,6	0,25	0,08
800	90160320	160 x 320	54,1	62,6	64,1	59,4	0,17	0,08	31,8	36,9	37,7	39,6	0,25	0,08
	90240280	240 x 280	54,1	62,6	64,1	59,4	0,17	0,09	31,8	36,9	37,7	39,6	0,25	0,09
820	90180320	180 x 320	60,4	70,0	71,6	59,4	0,17	0,08	31,8	36,9	37,7	39,6	0,25	0,08

**Beispiel 1:**

Gegeben:

- Balkenschuh 40 x 140 Typ A (Artikel 89140/S, Platine 320)
- Holz-Holz-Anschluss
- Teilausnagelung mit Nägeln 4,0 x 40 mm (insgesamt nur 5 Nägel im Nebenträger möglich, da versetzte Anordnung erforderlich)
- 1-achsig belastet mit  $F_{0,\downarrow,Ed} = 4,1$  kN
- KLED = ständig  $\rightarrow k_{mod} = 0,6$

Berechnung der Tragfähigkeit:

$$F_{0,\downarrow,Rd} = \frac{F_{0,\downarrow,Rk} \cdot k_{mod}}{\gamma_M} = \frac{9,32 \cdot 0,6}{1,3} = 4,30 \text{ kN}$$

Nachweis:

$$\frac{4,1}{4,30} = 0,95 < 1 \rightarrow \text{OK}$$

**Beispiel 2:**

Gegeben:

- Balkenschuh 120 x 160 Typ A (Artikel 89494, Platine 440)
- Holz-Holz-Anschluss
- Vollaussnagelung mit Nägeln 4,0 x 60 mm
- 2-achsig belastet mit  $F_{0,\uparrow,Ed} = 8,1$  kN  
 $F_{90,Ed} = 6,4$  kN
- KLED = kurz/sehr kurz  $\rightarrow k_{mod} = 1,0$

Berechnung der Tragfähigkeit:

$$F_{0,\uparrow,Rd} = \frac{F_{0,\uparrow,Rk} \cdot k_{mod}}{\gamma_M} = \frac{26,4 \cdot 1,0}{1,3} = 20,3 \text{ kN}$$

$$F_{90,Rd} = \frac{F_{90,Rk} \cdot k_{mod}}{\gamma_M} = \frac{10,5 \cdot 1,0}{1,3} = 8,08 \text{ kN}$$

Kombinierter Nachweis:

$$\left(\frac{8,1}{20,3}\right)^2 + \left(\frac{6,4}{8,08}\right)^2 = 0,79 < 1 \rightarrow \text{OK}$$

**Beispiel 3:**

Gegeben:

- Balkenschuh 100 x 200 Typ A (Artikel 89493, Platine 500)
- Holz-Beton-Anschluss
- Teilausnagelung mit Nägeln 4,0 x 40 mm
- 1-achsig belastet mit  $F_{0,\downarrow,d} = 8,8$  kN
- KLED = mittel  $\rightarrow k_{mod} = 0,8$

Berechnung der Tragfähigkeit:

$$F_{0,J,\downarrow,Rd} = \frac{F_{0,J,\downarrow,Rk} \cdot k_{mod}}{\gamma_M} = \frac{16,0 \cdot 0,8}{1,3} = 9,85 \text{ kN}$$

$$F_{S,Rd} = \frac{F_{S,Rk}}{\gamma_{M2}} = \frac{26,4}{1,25} = 21,1 \text{ kN}$$

 $\rightarrow$  Lochleibung nicht maßgebend

Nachweis:

$$\frac{8,8}{9,85} = 0,89 < 1 \rightarrow \text{OK}$$

Beanspruchung der Bolzen:

$$F_{ax,Ed} = F_{0,\downarrow,Ed} \cdot k_{ax} = 8,8 \cdot 0,09 = 0,79 \text{ kN}$$

$$F_{lat,Ed} = F_{0,\downarrow,Ed} \cdot k_{lat} = 8,8 \cdot 0,25 = 2,20 \text{ kN}$$

## Balkenschuhe Innen ( Typ I)

### Tab.6: Abmessungen, Anzahl Verbindungsmittel

Platine	Artikel-Nr.	Maße B x H [mm]	Vollausnagelung					Teilausnagelung				
			Nebenträger (NT)			Hauptträger (HT)		Nebenträger (NT)			Hauptträger (HT)	
			4,0x40	4,0x50	4,0x60	Nägeln	Bolzen	4,0x40	4,0x50	4,0x60	Nägeln	Bolzen
260I	89509-50	60 x 100	8	-	-	8	-	4	4	4	8	-
320I	89500	80 x 120	10	10	10	18	4	6	6	6	10	4
380-SI	89510/S	70 x 155	12	12	12	22	4	6	6	6	12	4
	89511/S	76 x 152	12	12	12	22	4	6	6	6	12	4
380I	89501	80 x 150	12	12	-	22	4	6	6	6	12	4
	89503	100 x 140	12	12	12	22	4	6	6	6	12	4
440I	89502	80 x 180	14	14	14	26	4	8	8	8	14	4
	89504	100 x 170	14	14	14	26	4	8	8	8	14	4
	89506	120 x 160	14	14	14	26	4	8	8	8	14	4
500I	89505	100 x 200	16	16	16	30	6	8	8	8	16	4
	89507	120 x 190	16	16	16	30	6	8	8	8	16	4
	89508	140 x 180	16	16	16	30	6	8	8	8	16	4
480	90160160-I	160 x 160	18	18	18	30	4	10	10	10	16	4
540	90140200-I	140 x 200	20	20	20	34	4	10	10	10	18	4
	90180180-I	180 x 180	20	20	20	34	4	10	10	10	18	4
560	90160200-I	160 x 200	22	22	22	38	4	12	12	12	20	4
580	90100240-I	100 x 240	22	22	22	38	6	12	12	12	20	4
	90180200-I	180 x 200	22	22	22	38	6	12	12	12	20	4
600	90120240-I	120 x 240	22	22	22	38	6	12	12	12	20	4
	90200200-I	200 x 200	22	22	22	38	6	12	12	12	20	4
620	90140240-I	140 x 240	26	26	26	42	6	14	14	14	22	4
	90180220-I	180 x 220	26	26	26	42	6	14	14	14	22	4
640	90160240-I	160 x 240	28	28	28	46	6	16	16	16	24	4
660	90100280-I	100 x 280	28	28	28	46	6	16	16	16	24	4
	90140260-I	140 x 260	28	28	28	46	6	16	16	16	24	4
	90180240-I	180 x 240	28	28	28	46	6	16	16	16	24	4
680	90120280-I	120 x 280	28	28	28	46	6	16	16	16	24	4
	90160260-I	160 x 260	28	28	28	46	6	16	16	16	24	4
	90200240-I	200 x 240	28	28	28	46	6	16	16	16	24	4
700	90100300-I	100 x 300	30	30	30	52	6	16	16	16	26	4
	90140280-I	140 x 280	30	30	30	52	6	16	16	16	26	4
720	90120300-I	120 x 300	32	32	32	54	6	18	18	18	28	4
	90160280-I	160 x 280	32	32	32	54	6	18	18	18	28	4
740	90100320-I	100 x 320	30	30	30	50	6	16	16	16	26	4
	90140300-I	140 x 300	30	30	30	50	6	16	16	16	26	4
	90180240-I	180 x 280	28	28	28	46	6	16	16	16	24	4
	90220260-I	220 x 260	30	30	30	50	6	16	16	16	26	4
	90120320-I	120 x 320	32	32	32	54	6	18	18	18	28	4
760	90160300-I	160 x 300	32	32	32	54	6	18	18	18	28	4
	90200280-I	200 x 280	32	32	32	54	6	18	18	18	28	4
780	90140320-I	140 x 320	36	36	36	60	6	18	18	18	30	4
800	90160320-I	160 x 320	32	32	32	54	6	18	18	18	28	4
	90240280-I	240 x 280	32	32	32	54	6	18	18	18	28	4
820	90180320-I	180 x 320	36	36	36	60	6	18	18	18	30	4

**Tab.7: charakteristische Werte der Tragfähigkeit Anschluss Holz-Holz  $F_{0,Rk}$  ↓**

Anschluss Holz-Holz $F_{0,Rk}$ ↓								
Platine	Artikel-Nr.	Maße	charakteristische Tragfähigkeit der Balkenschuhe [kN]					
			Vollausnagelung			Teilausnagelung		
			Nägeln 4,0 x 40	Nägeln 4,0 x 50	Nägeln 4,0 x 60	Nägeln 4,0 x 40	Nägeln 4,0 x 50	Nägeln 4,0 x 60
260I	89509-50	60 x 100	6,03	-	-	5,94	7,28	8,37
320I	89500I	80 x 120	14,6	17,9	20,3	7,27	8,93	10,3
380-SI	89510/S	70 x 155	20,7	25,1	-	11,4	13,8	15,1
	89511/S	76 x 152	20,1	24,4	26,4	11,1	13,5	15,1
380I	89501	80 x 150	21,7	25,8	26,4	12,0	14,5	15,1
	89503	100 x 140	19,8	24,0	26,4	11,0	13,3	15,0
440I	89502	80 x 180	25,6	29,5	30,2	14,9	17,9	18,9
	89504	100 x 170	25,6	29,5	30,2	13,8	16,7	18,6
	89506	120 x 160	25,3	29,5	30,2	12,7	15,5	17,4
500I	89505	100 x 200	28,9	33,2	33,9	16,0	18,4	18,9
	89507	120 x 190	28,9	33,2	33,9	16,0	18,4	18,9
	89508	140 x 180	28,9	33,2	33,9	16,0	18,4	18,9
480	90160160-I	160 x 160	21,1	25,9	29,9	11,5	14,1	16,2
540	90140200-I	140 x 200	30,7	37,4	41,5	16,5	20,1	22,6
	90180180-I	180 x 180	26,1	32,1	36,7	14,1	17,3	19,8
560	90160200-I	160 x 200	31,6	38,6	43,9	16,8	20,6	23,4
580	90100240-I	100 x 240	38,2	44,2	45,3	21,3	25,7	26,4
	90180200-I	180 x 200	31,6	38,6	43,9	16,8	20,6	23,4
600	90120240-I	120 x 240	38,2	44,2	45,3	21,3	25,7	26,4
	90200200-I	200 x 200	31,6	38,6	43,9	16,8	20,6	23,4
620	90140240-I	140 x 240	42,7	51,6	52,8	22,9	27,7	30,2
	90180220-I	180 x 220	38,0	46,3	52,2	20,6	25,0	28,1
640	90160240-I	160 x 240	44,0	53,4	56,6	23,5	28,5	31,8
660	90100280-I	100 x 280	47,7	55,3	56,6	27,9	33,2	33,9
	90140260-I	140 x 260	47,7	55,3	56,6	25,8	31,2	33,9
	90180240-I	180 x 240	44,0	53,4	56,6	23,5	28,5	31,8
680	90120280-I	120 x 280	47,7	55,3	56,6	27,9	33,2	33,9
	90160260-I	160 x 260	47,7	55,3	56,6	25,8	31,2	33,9
	90200240-I	200 x 240	44,0	53,4	56,6	23,5	28,5	31,8
700	90100300-I	100 x 300	50,9	59,0	60,3	28,6	33,2	33,9
	90140280-I	140 x 280	50,9	59,0	60,3	28,6	33,2	33,9
720	90120300-I	120 x 300	54,1	62,6	64,1	31,8	36,9	37,7
	90160280-I	160 x 280	54,1	62,6	64,1	29,9	36,0	37,7
740	90100320-I	100 x 320	50,9	59,0	60,3	28,6	33,2	33,9
	90140300-I	140 x 300	50,9	59,0	60,3	28,6	33,2	33,9
	90180240-I	180 x 280	44,0	53,4	56,6	23,5	28,5	31,8
	90220260-I	220 x 260	50,2	59,0	60,3	26,8	32,4	33,9
	90120320-I	120 x 320	54,1	62,6	64,1	31,8	36,9	37,7
760	90160300-I	160 x 300	54,1	62,6	64,1	31,8	36,9	37,7
	90200280-I	200 x 280	54,1	62,6	64,1	29,9	36,0	37,7
780	90140320-I	140 x 320	60,4	70,0	71,6	31,8	36,9	37,7
800	90160320-I	160 x 320	54,1	62,6	64,1	31,8	36,9	37,7
	90240280-I	240 x 280	54,1	62,6	64,1	29,9	36,0	37,7
820	90180320-I	180 x 320	60,4	70,0	71,6	31,8	36,9	37,7

**Tab.8: charakteristische Werte der Tragfähigkeit Anschluss Holz-Holz  $F_{0,Rk} \uparrow$** 

Anschluss Holz-Holz $F_{0,Rk} \uparrow$								
Platine	Artikel-Nr.	Maße	charakteristische Tragfähigkeit der Balkenschuhe [kN]					
			Vollausnagelung			Teilausnagelung		
			Nägel 4,0 x 40	Nägel 4,0 x 50	Nägel 4,0 x 60	Nägel 4,0 x 40	Nägel 4,0 x 50	Nägel 4,0 x 60
260I	89509-50	60 x 100	3,31	-	-	3,82	4,73	5,57
320I	89500I	80 x 120	9,86	12,2	14,3	5,97	7,37	8,59
380-SI	89510/S	70 x 155	13,2	16,3	-	7,51	9,27	10,8
	89511/S	76 x 152	13,2	16,3	19,0	7,51	9,27	10,8
380I	89501	80 x 150	15,0	18,4	21,3	8,49	10,4	11,3
	89503	100 x 140	15,0	18,4	21,3	8,49	10,4	11,3
440I	89502	80 x 180	19,7	24,1	26,4	11,3	13,8	15,1
	89504	100 x 170	19,7	24,1	26,4	11,3	13,8	15,1
	89506	120 x 160	19,7	24,1	26,4	11,3	13,8	15,1
500I	89505	100 x 200	25,6	29,5	30,2	12,8	14,7	15,1
	89507	120 x 190	25,6	29,5	30,2	12,8	14,7	15,1
	89508	140 x 180	25,6	29,5	30,2	12,8	14,7	15,1
480	90160160-I	160 x 160	20,6	25,4	29,3	11,2	13,8	15,9
540	90140200-I	140 x 200	25,7	31,5	36,1	13,9	17,1	18,9
	90180180-I	180 x 180	25,7	31,5	36,1	13,9	17,1	18,9
560	90160200-I	160 x 200	31,1	38,0	41,5	16,6	20,3	22,6
580	90100240-I	100 x 240	31,1	38,0	41,5	16,6	20,3	22,6
	90180200-I	180 x 200	31,1	38,0	41,5	16,6	20,3	22,6
600	90120240-I	120 x 240	31,1	38,0	41,5	16,6	20,3	22,6
	90200200-I	200 x 200	31,1	38,0	41,5	16,6	20,3	22,6
620	90140240-I	140 x 240	37,6	45,8	49,0	20,3	24,7	26,4
	90180220-I	180 x 220	37,6	45,8	49,0	20,3	24,7	26,4
640	90160240-I	160 x 240	43,5	51,6	52,8	23,3	28,2	30,2
	90100280-I	100 x 280	43,5	51,6	52,8	23,3	28,2	30,2
660	90140260-I	140 x 260	43,5	51,6	52,8	23,3	28,2	30,2
	90180240-I	180 x 240	43,5	51,6	52,8	23,3	28,2	30,2
	90120280-I	120 x 280	43,5	51,6	52,8	23,3	28,2	30,2
680	90160260-I	160 x 260	43,5	51,6	52,8	23,3	28,2	30,2
	90200240-I	200 x 240	43,5	51,6	52,8	23,3	28,2	30,2
	90100300-I	100 x 300	47,7	55,3	56,6	25,4	29,5	30,2
700	90140280-I	140 x 280	47,7	55,3	56,6	25,4	29,5	30,2
	90120300-I	120 x 300	50,9	59,0	60,3	28,6	33,2	33,9
720	90160280-I	160 x 280	50,9	59,0	60,3	28,6	33,2	33,9
	90100320-I	100 x 320	47,7	55,3	56,6	25,4	29,5	30,2
740	90140300-I	140 x 300	47,7	55,3	56,6	25,4	29,5	30,2
	90180240-I	180 x 280	43,5	51,6	52,8	23,3	28,2	30,2
	90220260-I	220 x 260	47,7	55,3	56,6	25,4	29,5	30,2
	90120320-I	120 x 320	50,9	59,0	60,3	28,6	33,2	33,9
	90160300-I	160 x 300	50,9	59,0	60,3	28,6	33,2	33,9
760	90200280-I	200 x 280	50,9	59,0	60,3	28,6	33,2	33,9
	90140320-I	140 x 320	57,2	66,3	67,9	28,6	33,2	33,9
800	90160320-I	160 x 320	50,9	59,0	60,3	28,6	33,2	33,9
	90240280-I	240 x 280	50,9	59,0	60,3	28,6	33,2	33,9
820	90180320-I	180 x 320	57,2	66,3	67,9	28,6	33,2	33,9

**Tab.9: charakteristische Werte der Tragfähigkeit Anschluss Holz-Holz  $F_{90,Rk}$** 

Anschluss Holz-Holz $F_{90,Rk}$								
Platine	Artikel-Nr.	Maße	charakteristische Tragfähigkeit der Balkenschuhe [kN]					
			Vollausnagelung			Teilausnagelung		
			Nägels 4,0 x 40	Nägels 4,0 x 50	Nägels 4,0 x 60	Nägels 4,0 x 40	Nägels 4,0 x 50	Nägels 4,0 x 60
260I	89509-50	60 x 100	3,17	-	-	1,87	2,23	2,43
320I	89500I	80 x 120	5,09	6,12	6,75	3,06	3,67	4,05
380-SI	89510/S	70 x 155	5,66	6,76	-	2,83	3,38	3,68
	89511/S	76 x 152	5,90	7,07	7,75	2,95	3,54	3,88
380I	89501	80 x 150	6,11	7,35	8,10	3,06	3,67	4,05
	89503	100 x 140	6,68	8,10	9,09	3,34	4,05	4,54
440I	89502	80 x 180	6,45	7,69	8,35	3,69	4,39	4,77
	89504	100 x 170	7,20	8,66	9,57	4,11	4,95	5,47
	89506	120 x 160	7,74	9,38	10,5	4,42	5,36	6,00
500I	89505	100 x 200	8,23	9,90	10,9	4,11	4,95	5,47
	89507	120 x 190	8,84	10,7	12,0	4,42	5,36	6,00
	89508	140 x 180	9,29	11,3	12,8	4,64	5,66	6,42
480	90160160-I	160 x 160	10,4	12,7	14,4	5,75	7,02	7,95
540	90140200-I	140 x 200	10,7	13,0	14,5	5,45	6,62	7,40
	90180180-I	180 x 180	11,7	14,2	16,2	5,90	7,22	8,22
560	90160200-I	160 x 200	12,0	14,6	16,4	6,56	7,97	8,92
580	90100240-I	100 x 240	9,62	11,5	12,4	5,24	6,26	6,75
	90180200-I	180 x 200	12,5	15,3	17,2	6,83	8,33	9,40
600	90120240-I	120 x 240	10,6	12,8	14,0	5,80	6,96	7,62
	90200200-I	200 x 200	12,9	15,8	18,0	7,04	8,62	9,80
620	90140240-I	140 x 240	13,0	15,7	17,2	7,06	8,51	9,37
	90180220-I	180 x 220	14,4	17,5	19,7	7,80	9,49	10,7
640	90160240-I	160 x 240	14,4	17,4	19,3	8,17	9,86	10,9
660	90100280-I	100 x 280	11,1	13,2	14,1	6,28	7,45	7,95
	90140260-I	140 x 260	13,6	16,3	17,8	7,67	9,21	10,1
	90180240-I	180 x 240	15,1	18,4	20,5	8,59	10,4	11,6
680	90120280-I	120 x 280	12,5	14,9	16,1	7,05	8,41	9,08
	90160260-I	160 x 260	14,4	17,4	19,3	8,17	9,86	10,9
	90200240-I	200 x 240	15,7	19,1	21,5	8,92	10,9	12,2
700	90100300-I	100 x 300	11,4	13,5	14,4	6,16	7,30	7,78
	90140280-I	140 x 280	14,1	16,8	18,3	7,56	9,06	9,88
720	90120300-I	120 x 300	13,2	15,7	16,9	7,36	8,74	9,37
	90160280-I	160 x 280	15,6	18,7	20,5	8,68	10,4	11,4
740	90100320-I	100 x 320	11,4	13,5	14,4	6,16	7,30	7,78
	90140300-I	140 x 300	14,1	16,8	18,3	7,56	9,06	9,88
	90180240-I	180 x 280	15,1	18,4	20,5	8,59	10,4	11,6
	90220260-I	220 x 260	17,0	20,7	23,4	9,12	11,1	12,6
760	90120320-I	120 x 320	13,2	15,7	16,9	7,36	8,74	9,37
	90160300-I	160 x 300	15,6	18,7	20,5	8,68	10,4	11,4
	90200280-I	200 x 280	17,2	20,8	23,2	9,60	11,6	12,9
780	90140320-I	140 x 320	15,7	18,7	20,2	7,97	9,52	10,3
800	90160320-I	160 x 320	15,6	18,7	20,5	8,68	10,4	11,4
	90240280-I	240 x 280	18,3	22,3	25,2	10,2	12,5	14,1
820	90180320-I	180 x 320	18,0	21,6	23,8	9,09	11,0	12,1



**Tab.10: charakteristische Werte der Tragfähigkeit Anschluss Holz-Beton/Stahl**

Anschluss Holz-Beton/Stahl														
Platine	Artikel-Nr.	Maße	charakteristische Tragfähigkeit der Balkenschuhe [kN]											
			F <sub>0,Rk,Holz</sub> ↓, <b>Vollausnagelung</b>						F <sub>0,Rk,Holz</sub> ↓, <b>Teilausnagelung</b>					
			Nägels 4,0x40	Nägels 4,0x50	Nägels 4,0x60	F <sub>s,Rk</sub>	k <sub>lat</sub>	k <sub>ax</sub>	Nägels 4,0x40	Nägels 4,0x50	Nägels 4,0x60	F <sub>s,Rk</sub>	k <sub>lat</sub>	k <sub>ax</sub>
260I	89509-50	60 x 100	-	-	-	-	-	-	-	-	-	-	-	-
320I	89500	80 x 120	19,2	22,1	22,6	26,4	0,25	0,16	12,8	14,7	15,1	26,4	0,25	0,16
380-SI	89510/S	70 x 155	22,4	25,8	26,4	26,4	0,25	0,14	12,8	14,7	15,1	26,4	0,25	0,14
	89511/S	76 x 152	22,4	25,8	26,4	26,4	0,25	0,14	12,8	14,7	15,1	26,4	0,25	0,14
380I	89501	80 x 150	22,4	25,8	26,4	26,4	0,25	0,12	12,8	14,7	15,1	26,4	0,25	0,12
	89503	100 x 140	22,4	25,8	26,4	26,4	0,25	0,13	12,8	14,7	15,1	26,4	0,25	0,13
440I	89502	80 x 180	25,6	29,5	30,2	26,4	0,25	0,10	16,0	18,4	18,9	26,4	0,25	0,10
	89504	100 x 170	25,6	29,5	30,2	26,4	0,25	0,11	16,0	18,4	18,9	26,4	0,25	0,11
	89506	120 x 160	25,6	29,5	30,2	26,4	0,25	0,11	16,0	18,4	18,9	26,4	0,25	0,11
500I	89505	100 x 200	28,9	33,2	33,9	39,6	0,17	0,09	16,0	18,4	18,9	26,4	0,25	0,09
	89507	120 x 190	28,9	33,2	33,9	39,6	0,17	0,09	16,0	18,4	18,9	26,4	0,25	0,09
	89508	140 x 180	28,9	33,2	33,9	39,6	0,17	0,10	16,0	18,4	18,9	26,4	0,25	0,10
480	90160160-I	160 x 160	31,8	36,9	37,7	39,6	0,25	0,18	19,1	22,1	22,6	39,6	0,25	0,18
540	90140200-I	140 x 200	35,0	40,5	41,5	39,6	0,25	0,14	19,1	22,1	22,6	39,6	0,25	0,14
	90180180-I	180 x 180	35,0	40,5	41,5	39,6	0,25	0,15	19,1	22,1	22,6	39,6	0,25	0,15
560	90160200-I	160 x 200	38,2	44,2	45,3	39,6	0,25	0,14	22,3	25,8	26,4	39,6	0,25	0,14
580	90100240-I	100 x 240	38,2	44,2	45,3	59,4	0,17	0,11	22,3	25,8	26,4	39,6	0,25	0,11
	90180200-I	180 x 200	38,2	44,2	45,3	59,4	0,17	0,14	22,3	25,8	26,4	39,6	0,25	0,14
600	90120240-I	120 x 240	38,2	44,2	45,3	59,4	0,17	0,11	22,3	25,8	26,4	39,6	0,25	0,11
	90200200-I	200 x 200	38,2	44,2	45,3	59,4	0,17	0,14	22,3	25,8	26,4	39,6	0,25	0,14
620	90140240-I	140 x 240	44,5	51,6	52,8	59,4	0,17	0,11	25,4	29,5	30,2	39,6	0,25	0,11
	90180220-I	180 x 220	44,5	51,6	52,8	59,4	0,17	0,12	25,4	29,5	30,2	39,6	0,25	0,12
640	90160240-I	160 x 240	47,7	55,3	56,6	59,4	0,17	0,11	28,6	33,2	33,9	39,6	0,25	0,11
660	90100280-I	100 x 280	47,7	55,3	56,6	59,4	0,17	0,09	28,6	33,2	33,9	39,6	0,25	0,09
	90140260-I	140 x 260	47,7	55,3	56,6	59,4	0,17	0,10	28,6	33,2	33,9	39,6	0,25	0,10
	90180240-I	180 x 240	47,7	55,3	56,6	59,4	0,17	0,11	28,6	33,2	33,9	39,6	0,25	0,11
680	90120280-I	120 x 280	47,7	55,3	56,6	59,4	0,17	0,09	28,6	33,2	33,9	39,6	0,25	0,09
	90160260-I	160 x 260	47,7	55,3	56,6	59,4	0,17	0,10	28,6	33,2	33,9	39,6	0,25	0,10
	90200240-I	200 x 240	47,7	55,3	56,6	59,4	0,17	0,11	28,6	33,2	33,9	39,6	0,25	0,11
700	90100300-I	100 x 300	50,9	59,0	60,3	59,4	0,17	0,08	28,6	33,2	33,9	39,6	0,25	0,08
	90140280-I	140 x 280	50,9	59,0	60,3	59,4	0,17	0,09	28,6	33,2	33,9	39,6	0,25	0,09
720	90120300-I	120 x 300	54,1	62,6	64,1	59,4	0,17	0,08	31,8	36,9	37,7	39,6	0,25	0,08
	90160280-I	160 x 280	54,1	62,6	64,1	59,4	0,17	0,09	31,8	36,9	37,7	39,6	0,25	0,09
740	90100320-I	100 x 320	50,9	59,0	60,3	59,4	0,17	0,08	28,6	33,2	33,9	39,6	0,25	0,08
	90140300-I	140 x 300	50,9	59,0	60,3	59,4	0,17	0,08	28,6	33,2	33,9	39,6	0,25	0,08
	90180240-I	180 x 280	47,7	55,3	56,6	59,4	0,17	0,11	28,6	33,2	33,9	39,6	0,25	0,11
760	90220260-I	220 x 260	50,9	59,0	60,3	59,4	0,17	0,10	28,6	33,2	33,9	39,6	0,25	0,10
	90120320-I	120 x 320	54,1	62,6	64,1	59,4	0,17	0,08	31,8	36,9	37,7	39,6	0,25	0,08
	90160300-I	160 x 300	54,1	62,6	64,1	59,4	0,17	0,08	31,8	36,9	37,7	39,6	0,25	0,08
780	90200280-I	200 x 280	54,1	62,6	64,1	59,4	0,17	0,09	31,8	36,9	37,7	39,6	0,25	0,09
	90140320-I	140 x 320	60,4	70,0	71,6	59,4	0,17	0,08	31,8	36,9	37,7	39,6	0,25	0,08
800	90160320-I	160 x 320	54,1	62,6	64,1	59,4	0,17	0,08	31,8	36,9	37,7	39,6	0,25	0,08
	90240280-I	240 x 280	54,1	62,6	64,1	59,4	0,17	0,09	31,8	36,9	37,7	39,6	0,25	0,09
820	90180320-I	180 x 320	60,4	70,0	71,6	59,4	0,17	0,08	31,8	36,9	37,7	39,6	0,25	0,08

**Beispiel 4:**

Gegeben:

- Balkenschuh 120 x 160 Typ B  
(Artikel 89506, Platine 440I)
- Holz-Beton-Anschluss
- Vollaussnägung mit Nägeln 4,0 x 60 mm
- 1-achsig belastet mit  
 $F_{0,\downarrow,d} = 16,30 \text{ kN}$
- KLED = kurz  $\rightarrow k_{\text{mod}} = 0,9$

Berechnung der Tragfähigkeit:

$$F_{0,\downarrow,Rd} = \frac{F_{0,\downarrow,Rk} \cdot k_{\text{mod}}}{\gamma_M} = \frac{30,2 \cdot 0,9}{1,3} = 20,9 \text{ kN}$$

$$F_{S,Rd} = \frac{F_{S,Rk}}{\gamma_{M2}} = \frac{26,4}{1,25} = 21,1 \text{ kN}$$

 $\rightarrow$  Lochleibung ist nicht maßgebend

Nachweis:

$$\frac{16,3}{20,9} = 0,78 < 1 \rightarrow \text{OK}$$

Beanspruchung der Bolzen:

$$F_{\text{ax,Ed}} = F_{0,\downarrow,Ed} \cdot k_{\text{ax}} = 16,3 \cdot 0,11 = 1,79 \text{ kN}$$

$$F_{\text{lat,Ed}} = F_{0,\downarrow,Ed} \cdot k_{\text{lat}} = 16,3 \cdot 0,25 = 4,08 \text{ kN}$$

**Verweis:**

Die Berechnungen der Belastungswerte wurden vom folgenden Ingenieurbüro berechnet:

Blaß & Eberhardt Ingenieure GmbH  
Dipl.-Ing. Friederike Teutsch

An der Raumfabrik 33b  
76227 Karlsruhe

Tel. (0721) 46 47 19-17  
Fax (0721) 46 47 19-29

[teutsch@be-ingenieure.com](mailto:teutsch@be-ingenieure.com)  
[www.be-ingenieure.com](http://www.be-ingenieure.com)

Die Zulassung und die Leistungserklärung für unsere Balkenschuhe finden Sie im Internet unter der folgenden Adresse: [www.gutzeit-holzverbinder.de](http://www.gutzeit-holzverbinder.de)